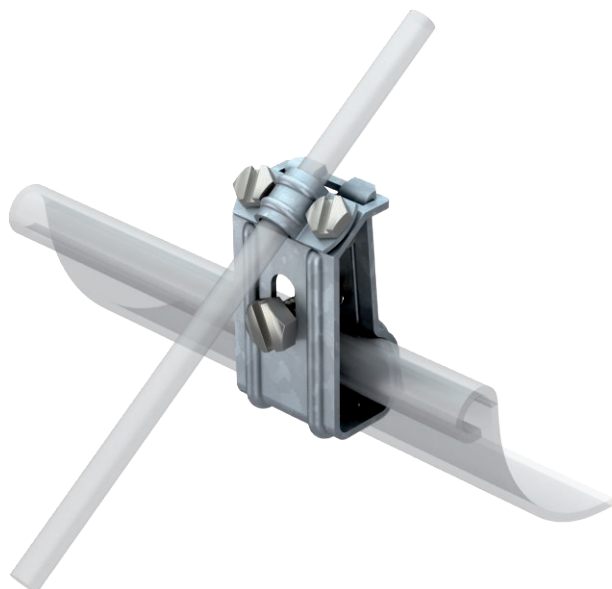


Технический паспорт

Клемма для водосточного желоба, для любого борта
Арт.-№ 5316308



- для бортов любой толщины;
- с 1 шестигранным болтом М8 х 30;
- с 2 шестигранными болтами М6 х 12.

Сталь	Сталь
FT	Горячее цинкование методом погружения

Описание изделия

Исходные данные

Артикульный №	5316308
Тип	267
Обозначение 1	Зажим лотка
Размер	8mm
материал	Сталь
Сокращенное наименование материала	Сталь
Поверхность	Горячее цинкование методом погружения
Поверхность согласно DIN	DIN EN ISO 1461
Сокращение поверхности	FT
Минимальная единица продажи	25,00 шт.
Вес	13,95 кг/100 шт.

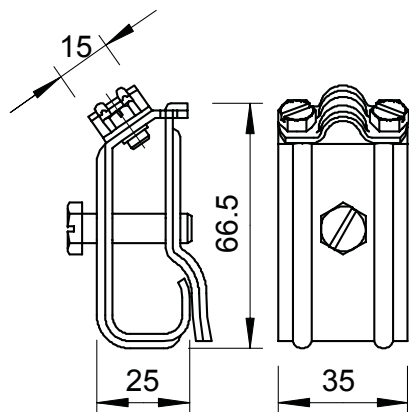
Технический паспорт

Клемма для водосточного желоба, для любого борта

Арт.-№ 5316308



Технические характеристики



Art der Befestigungsschraube	Болт с шестигранной головкой
Вид соединителя	Зажим водосточного желоба
Проводники	Rd 8-10 мм