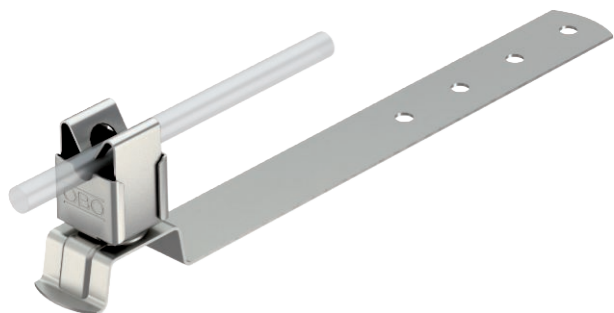


Технический паспорт

Держатель проволоки для черепичной кровли, для круглых проводников Rd 8

Арт.-№ 5215595

OBO
BETTERMANN



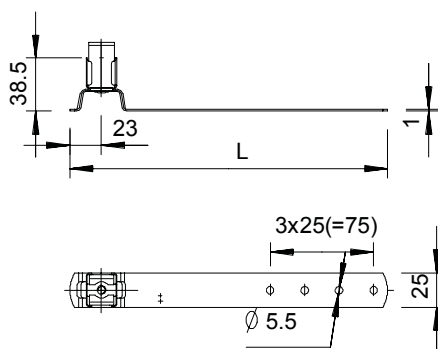
- держатель из нержавеющей стали (V2A);
- с отверстием в основании для быстрого монтажа.

A2 Нержавеющая сталь 1.4301 (304)

Исходные данные

Артикульный №	5215595
Тип	157 F-VA 410
Обозначение 1	Кровельный держатель проволоки
материал	Нержавеющая сталь, материал 1.4301
Сокращенное наименование материала	A2
Минимальная единица продажи	20,00 Шт.
Вес	14,88 кг/100 шт.

Технические характеристики



Длина	410,00 мм
Размер L	410,00 мм
Применение	Поверхность кровли
Вид крепления провода	с пружинной скобой
Диаметр провода от/до	8,00
Вид монтажа	привинчиваемый
Высота монтажа	38,50 мм
Проводники	Rd 8 мм
Материал держателя	Нержавеющая сталь (V2A)
Материал опоры	Нержавеющая сталь (V2A)