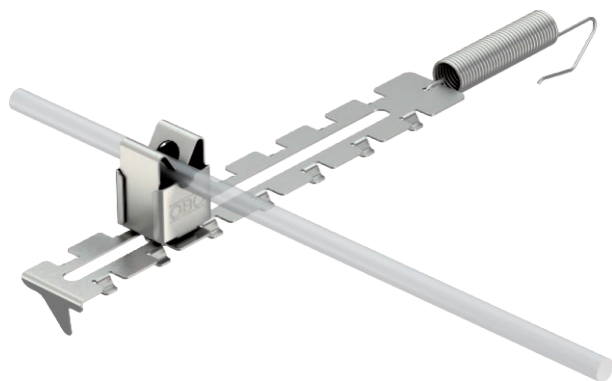


Технический паспорт

Коньковый держатель проволоки с натяжной пружиной

Арт.-№ 5203015

OBO
BETTERMANN



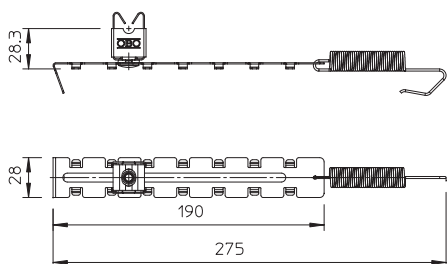
- для круглых проводников Rd 8;
- диапазон зажима в 280-380 мм.

A2 Нержавеющая сталь 1.4301 (304)

Исходные данные

Артикулный №	5203015
Тип	132 U
Обозначение 1	Держатель проволоки на коньке
Обозначение 2	регулируемая настройка длины
материал	Нержавеющая сталь, материал 1.4301
Сокращенное наименование материала	A2
Минимальная единица продажи	20,00 шт.
Вес	6,00 кг/100 шт.

Технические характеристики



Применение	Конек/кромка
Вид крепления провода	с пружинной скобой
Диаметр провода от/до	8,00
Вид монтажа	зажимной
Высота монтажа	20,00 мм
Проводники	RD 8 мм
Диапазон зажима D	280,00 - 380,00 мм
Материал держателя	Нержавеющая сталь (V2A)
Материал опоры	Нержавеющая сталь (V2A)