

Технический паспорт

Кровельный держатель проволоки для коньковой
черепицы, 185-260 мм, Rd 8
Арт.-№ 5202833



- регулируемая ширина 185-260 мм;
- быстрый монтаж с помощью барашкового винта.

A2 Нержавеющая сталь 1.4301 (304)

Исходные данные

Артикульный №	5202833
Тип	132 VA
Обозначение 1	Кровельный держатель проволоки
Обозначение 2	для коньковой черепицы
материал	Нержавеющая сталь, материал 1.4301
Сокращенное наименование материала	A2
Минимальная единица продажи	20,00 шт.
Вес	12,90 кг/100 шт.

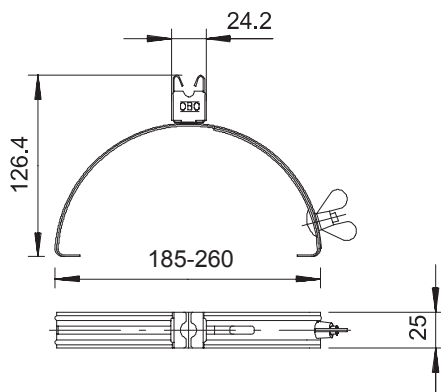
Технический паспорт

Кровельный держатель проволоки для коньковой
черепицы, 185-260 мм, Rd 8

Арт.-№ 5202833



Технические характеристики



Применение	Конек/кромка
Вид крепления провода	с пружинной скобой
Диаметр провода от/до	8,00 - 8,00
Вид монтажа	зажимной
Высота монтажа	20,00 мм
Проводники	Rd 8 мм
Диапазон зажима D	185,00 - 260,00 мм
Материал держателя	Нержавеющая сталь (V2A)