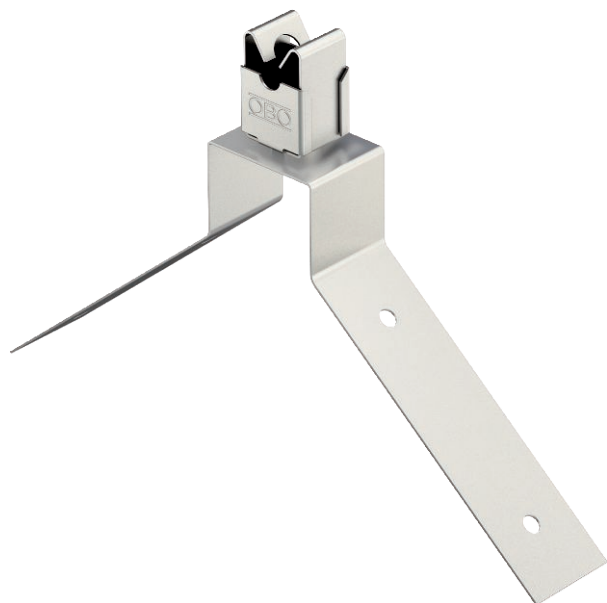


Технический паспорт

Кровельный держатель проволоки для коньковой черепицы, для металлической кровли, Rd 8
Арт.-№ 5202510



- для круглых проводников Rd 8;
- предназначен для металлических кровель.

A2 Нержавеющая сталь 1.4301 (304)

Исходные данные

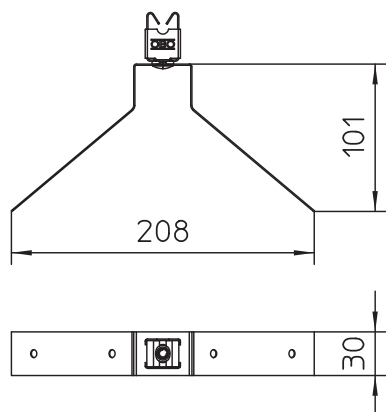
Артикульный №	5202510
Тип	132 P VA
Обозначение 1	Кровельный держатель проволоки
Обозначение 2	для металлической кровли
Цвет	цвета нержавеющей стали
материал	Нержавеющая сталь, материал 1.4301
Сокращенное наименование материала	A2
Минимальная единица продажи	20,00 шт.
Вес	8,42 кг/100 шт.

Технический паспорт

Кровельный держатель проволоки для коньковой
черепицы, для металлической кровли, Rd 8
Арт.-№ 5202510



Технические характеристики



Применение	Конек/кромка
Вид крепления провода	с пружинной скобой
Диаметр провода от/до	8,00 - 8,00
Вид монтажа	зажимной
Высота монтажа	20,00 мм
Проводники	Rd 8 мм
Материал держателя	Нержавеющая сталь (V2A)
Материал опоры	Нержавеющая сталь (V2A)