

Технический паспорт

УЗИП для контрольно-измерительных систем, для
2-полюсной сети 24 В
Арт.-№ 5097607



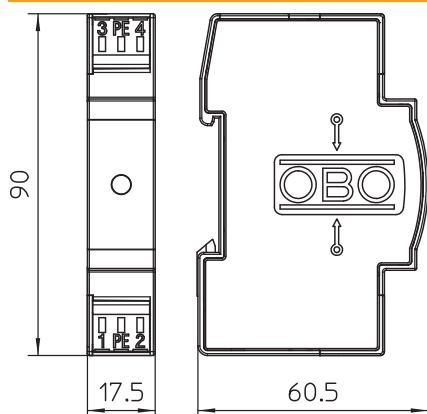
Устройство защиты от перенапряжений / Устройство сетевой защиты тип 3 согласно ГОСТ IEC 61643-11-2013

- Подходит для сетей с постоянным и переменным током
- С оптической индикацией рабочего состояния
- С соединительными клеммами для удобного, безболтового монтажа
- Компактный размер 17,5мм
- Y-образная схема подключения

Применение: Универсальное использование на 35мм DIN-рейке в стандартном корпусе распределителя



Размеры



Исходные данные

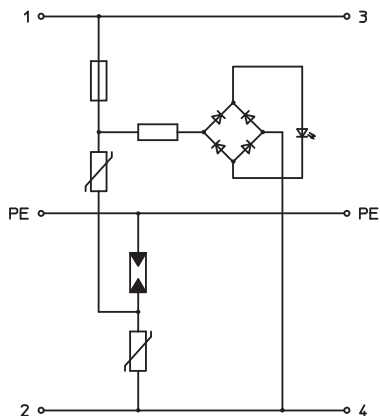
Артикульный №	5097607
Тип	VF24-AC/DC
Обозначение 1	Грозозащитный барьер
Обозначение 2	для AC и DC
Размер	24V AC
Минимальная единица продажи	1,00 Шт.
Вес	8,00 кг/100 шт.

Технический паспорт

УЗИП для контрольно-измерительных систем, для
2-полюсной сети 24 В
Арт.-№ 5097607



Технические характеристики



SPD согласно EN 61643-11	Тип 3
SPD согласно IEC 61643-11	класс III
Класс проверки, тип 3	<input checked="" type="checkbox"/>
Номинальное напряжение	24,00 V
Максимальное длительное напряжение AC	34,00 V
Максимальное напряжение при длительной нагрузке	34,00 V
U макс AC	34,00 V
Максимальное длительное напряжение DC	46,00 V
U макс DC	46,00 V
Номинальный импульсный ток (8/20)	0,7 кА
Номинальный ток нагрузки	20,00 A
Максимальный импульсный ток (8/20)	2,00 кА
Уровень защиты	< 0,13 кВ
Время срабатывания	<25 нс
Максимальный ток предохранителя	20,00 A
Диапазон температур	-40+80 °C
Исполнение	2
Количество полюсов	3,00
Исполнение	версия 24 В
Исполнение	2-полюсный
Вид монтажа	DIN-рейка 35 мм
Вид монтажа	DIN-рейка 35 мм
Вид защиты	IP20
Вид защиты	IP 20
Продувающий	<input type="checkbox"/>
Модуль деления TE (17,5 мм)	1
Дистанционная сигнализация	<input type="checkbox"/>
Контакт связи	<input type="checkbox"/>
Макс. поперечное сечение гибкого провода (тонкожильный)	2,50 мм ²
Макс. поперечное сечение жесткого провода (одно-/многожильный)	2,50 мм ²
Сечение гибкого соединительного кабеля	0,14 - 2,50 мм ²
Сечение одножильного соединительного кабеля	0,14 - 2,50 мм ²
Сечение многожильного соединительного кабеля	0,14 - 2,50 мм ²
Сигнализация на приборе	оптический