

## ТЕХНИЧЕСКИЙ ПАСПОРТ

### УЗИП ДЛЯ СИЛОВЫХ СЕТЕЙ 1 ПОЛЮСНЫЙ+NPE (КЛАСС II), 280В

#### 1. Описание продукции

1.1. Тип V20-1+NPE-280

1.2. Артикул № 5095251



#### 2. Техническое описание

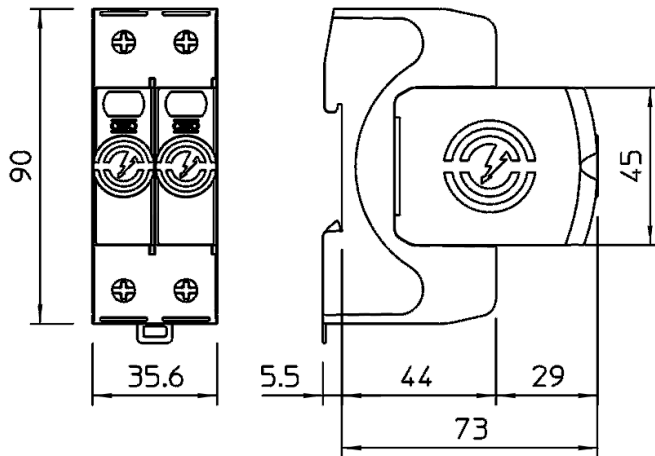
Молниезащитный разрядник, 1-полюсный+NPE предназначен для уравнивания потенциалов и защиты устройств в главных и вспомогательных корпусах распределительных щитов. Без галогеновый пластик (UL 94 V-0).

Тип	Максимальное напряжение при длительной нагрузке, В	Исполнение	Упаковка	Вес (кг/100шт.)	Арт.№
V20-1+NPE-280	280	1-полюсный+NPE	1шт.	24,3	5095 251

#### 3. Технические характеристики

3.1	SPD согласно EN 61643-11	Тип 2
3.2	SPD согласно IEC 61643-11	Класс II
3.3	Номинальный импульсный ток (8/20) $I_n$	20 кА
3.4	Максимальный импульсный ток (8/20) $I_{max}$	40 кА
3.5	Максимальный импульсный ток $I_{max}$ (8/20) (всего)	60 кА
3.6	Уровень защиты $U_p$	<1,3 кВ
3.7	Вид защиты	IP20
3.8	Удаленный контроль	Нет
3.9	Диапазон температур С	-40...+80
3.10	Максимальный ток предохранителя	160А gL/gG
3.11	Максимальное поперечное сечение кабеля гибкого, мм <sup>2</sup>	35 мм <sup>2</sup>
3.12	Максимальное поперечное сечение многожильного кабеля, мм <sup>2</sup>	35мм <sup>2</sup>

**4. Схематическое представление**



**5. Однолинейная схема подключения**

