

ТЕХНИЧЕСКИЙ ПАСПОРТ

УЗИП ДЛЯ СИЛОВЫХ СЕТЕЙ 3-х ПОЛЮСНЫЙ (КЛАСС II), 280В

1. Описание продукции

1.1. Тип V20-3-280

1.2. Артикул № 5095163



2. Техническое описание

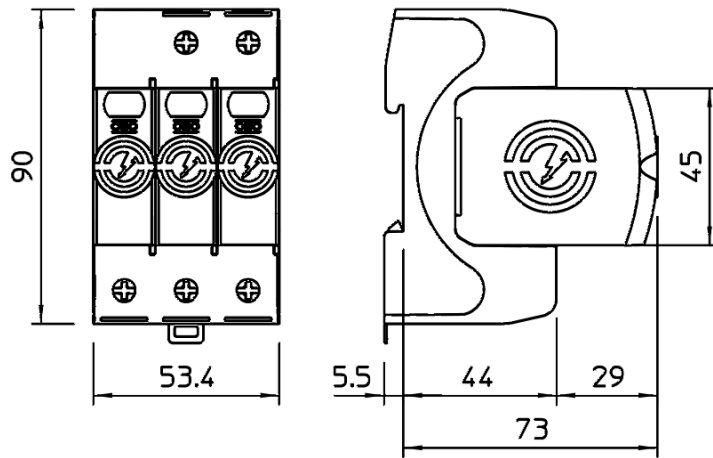
Молниезащитный разрядник, 3-полюсный предназначен для уравнивания потенциалов и защиты устройств в главных и вспомогательных корпусах распределительных щитов. Безгалогеновый пластик (UL 94 V-0).

Тип	Максимальное напряжение при длительной нагрузке, В	Исполнение	Упаковка	Вес (кг/100шт.)	Арт.№
V20-3-280	280	3-полюсный	1шт.	36	5095 163

3. Технические характеристики

3.1	SPD согласно EN 61643-11	Тип 2
3.2	SPD согласно IEC 61643-11	Класс II
3.3	Номинальный импульсный ток (8/20) I _n	20 кА
3.4	Максимальный импульсный ток (8/20) I _{max}	40 кА
3.5	Максимальный импульсный ток I _{max} (8/20) (всего)	120 кА
3.6	Уровень защиты U _p	<1,3 кВ
3.7	Вид защиты	IP20
3.8	Удаленный контроль	Нет
3.9	Диапазон температур С	-40...+80
3.10	Максимальный ток предохранителя	160А gL/gG
3.11	Максимальное поперечное сечение кабеля гибкого, мм ²	35 мм ²
3.12	Максимальное поперечное сечение многожильного кабеля, мм ²	35мм ²

4. Схематическое представление



5. Однолинейная схема подключения

