

ТЕХНИЧЕСКИЙ ПАСПОРТ

УЗИП ДЛЯ СИЛОВЫХ СЕТЕЙ 3+NPE (КЛАСС I+II), 280В

1. Описание продукции

1.1. Тип V50-3+NPE+FS-280

1.2. Артикул № 5093533



2. Техническое описание

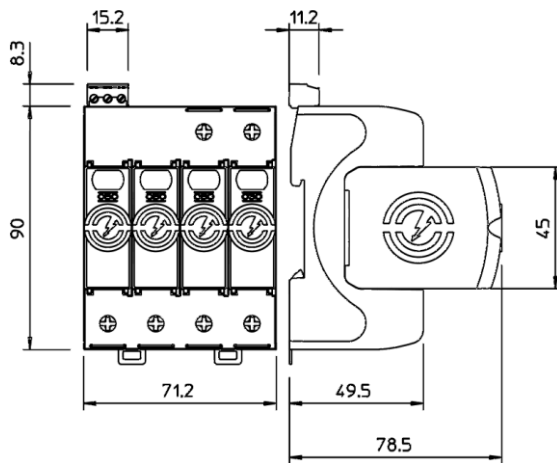
Молниезащитный разрядник и устройство защиты от перенапряжений, 3-полосный +NPE предназначен для уравнивания потенциалов и защиты устройств в главных и вспомогательных корпусах распределительных щитов. Не содержит галогенов (UL 94 V-0)

Тип	Максимальное напряжение при длительной нагрузке, В	Исполнение	Упаковка	Вес (кг/100шт.)	Арт.№
V50-3+NPE+FS-280	280	3+NPE	1шт.	59,3	5093 533

3. Технические характеристики

3.1	SPD согласно EN 61643-11	Тип 1+2
3.2	SPD согласно IEC 61643-11	Класс I+II
3.3	Номинальное напряжение U_n	230В
3.4	Импульсный ток (10/350) I_{imp}	12,5 кА
3.5	Номинальный импульсный ток (10/350) (всего)	50 кА
3.6	Номинальный импульсный ток (8/20) I_n	30кА
3.7	Ток утечки (8/20) (общий)	50кА
3.8	Максимальный разрядный ток I_{total}	80кА
3.9	Уровень защиты U_p	<1,3 кВ
3.10	Вид защиты	IP20
3.11	Удаленный контроль	Да
3.12	Диапазон температур С	-40...+80

4. Схематическое представление



5. Однолинейная схема подключения

