

Технический паспорт

Комбинированный УЗИП V50, 1-полюсный 280 В

Арт.-№ 5093500



Комбинированный молниезащитный разрядник, тип 1+2

- для молниезащитного уравнивания потенциалов согласно стандарту VDE 0185-305 (ГОСТ Р МЭК 62305);
- токоотводящая способность 12,5 кА (10/350) на каждый полюс и до 50 кА (10/350) в целом;
- модульный штекерный разрядник с динамическим устройством разъединения и индикацией рабочего состояния;
- механическая функция защиты от вибраций и присоединения вставок несоответствующего номинала напряжения;
- материалы, не содержащие галогенов UL 94 V-0;
- дистанционная сигнализация с перекидным контактом с нулевым потенциалом;

Применение: молниезащитное уравнивание потенциалов для зданий класса III и IV.

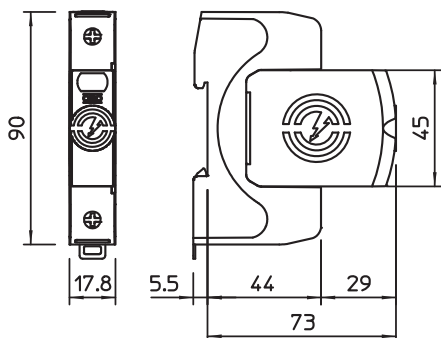


РА Полиамид

Примечание 1

* Комплект = вставка и основание

Размеры



Исходные данные

Артикульный №	5093500
Тип	V50-1-280
Обозначение 1	Молниеразрядник V50
Обозначение 2	1-полюсный
Размер	280V
материал	Полиамид

Технический паспорт

Комбинированный УЗИП V50, 1-полюсный 280 В

Арт.-№ 5093500



Исходные данные

Сокращенное наименование материала	PA
Минимальная единица продажи	1,00 шт.
Вес	16,40 кг/100 шт.

Технические характеристики



SPD согласно EN 61643-11	Тип 1+2
SPD согласно IEC 61643-11	класс I + II
УЗИП согласно UL 1449	Тип 4
Номинальное напряжение AC (50 / 60 Гц)	230,00 V
Номинальное напряжение DC	350,00 V
Максимальное длительное напряжение AC	280,00 V
Максимальное напряжение при длительной нагрузке (L-N)	280,00 V
Номинальная частота	50,00 Гц
Номинальный импульсный ток (8/20)	30,00 кА
Номинальный импульсный ток утечки (8/20 мкс) [L-N]	30,00 кА
Максимальный импульсный ток (8/20)	50,00 кА
Максимальный импульсный ток утечки (8/20 См) [L-N]	50,00 кА
Ток грозового импульса (10/350)	12,50 кА
Ток грозового разряда (10/350 μs) [L-N/PE]	12,50 кА
Уровень защиты	1,30 кВ
Уровень защиты (L-N)	1,30 кВ
Остаточное напряжение [L-N] @ 1 кА	0,7 кВ
Остаточное напряжение [L-N] @ 5 кА	0,8 кВ
Остаточное напряжение [L-N] @ 7 кА	0,9 кВ
Остаточное напряжение [L-N] @ 12,5 кА	1,0 кВ
Время срабатывания	25 нс
Время срабатывания [L-N]	25 нс
Максимальный ток предохранителя	160 A gL/gG
Устойчивость к коротким замыканиям при максимальной защите тока	50 kA eff
Напряжение TOV [L-N] – fail safe mode – 120 мин	440,00 V
Напряжение TOV [L-N] – withstand mode – 5 с	335,00 V
Температурный диапазон	-40+80 °C
Влажность воздуха	5,00 - 95,00 %
Отображение функций/дефектов	Оптический
Порты	УЗИП с отдельным портом

Технический паспорт

Комбинированный УЗИП V50, 1-полюсный 280 В

Арт.-№ 5093500



Технические характеристики

Исполнение	1
Количество полюсов	1,00
Сечение в месте соединения (мин.)	1,50 мм ²
Сечение в месте соединения (макс.)	35,00 мм ²
Сечение в месте соединения (мин.)	16,00 AWG
Сечение в месте соединения (макс.)	2,00 AWG
Момент вращения	4,00 Нм
Крутящий момент	35,00 Lbs
Вид монтажа	DIN-рейка 35 мм
Материал корпуса	PA UL 94 V-0
Место установки	Внутреннее помещение
Вид защиты	IP20
Установочные размеры (ДхШхВ)	90x17,8x78,5 мм
Минимальный интервал	1,50 мм
Допуски	UL
Сечение соединительного провода клемм дистанционной сигнализации	0,5-1,5 мм ²
Сечение соединительного провода клемм дистанционной сигнализации	21-16 AWG
Крутящий момент для зажима FM	0,20 Нм
Крутящий момент для зажима FM	1,70 Lbs
Ток провода защитного заземления	< 600 μA
Продувающий	<input type="checkbox"/>
Типоразмер	1 TE
Дистанционная сигнализация	<input type="checkbox"/>
Интегрированный входной предохранитель	<input type="checkbox"/>
Макс. поперечное сечение гибкого провода (тонкожильный)	35,00 мм ²
Макс. поперечное сечение жесткого провода (одно-/многожильный)	35,00 мм ²
Сечение гибкого (тонкожильного) провода	1,50 - 35,00 мм ²
Сечение гибкого (тонкожильного) провода	16,00 - 2,00 AWG
Сечение жесткого провода (одно-/многожильного)	16,00 - 2,00 AWG
Сечение жесткого провода (одно-/многожильного)	1,50 - 35,00 мм ²
Сигнализация на приборе	оптический