

Технический паспорт

Устройство защиты от перенапряжений для высокоскоростных сетей со скоростью до 1 Гбит
Арт.-№ 5081802



Устройство для защиты систем передачи данных для высокоскоростных сетей

- высокочувствительная защита
 - высококачественные разъемы RJ-45
 - низкий уровень защиты при высокой токовой нагрузке
 - заземление через DIN-рейку или соединительный кабель
 - поддержка функции Power over Ethernet ++ (PoE++/4PPoE) до 1А согласно IEEE 802.3
 - проверенное качество передачи в сетях до 1 Гбит (класс E) или CAT6
 - быстрая установка благодаря штекерной конструкции
 - в комплектацию входит набор для крепления и заземляющий провод
- Применение: для защиты сетей 1Гбит-Ethernet, 10/100Мбит-Ethernet, приложения PoE, системы IP-камер, интерфейсы ISDN S0

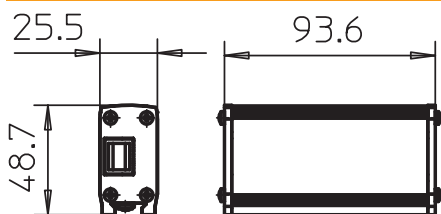


Alu Алюминий

Примечание 1

- высококачественные гнездовые разъемы RJ-45
- поддержка устройств Power over Ethernet + до 1 А
- проверенное качество передачи данных в сетях до 10 Гбит (класс EA) или CAT6A
- быстрый монтаж благодаря штекерному исполнению
- в комплект входит набор креплений на DIN-рейке

Размеры



Исходные данные

Артикульный №	5081802
Тип	ND-CAT6/E-F
Обозначение 1	Устройство высокочувст. защиты
Обозначение 2	для класса E/CAT6
Размер	58V
Цвет	серебристо-серый
Номер RAL	7001
материал	Алюминий
Сокращенное наименование материала	Alu

Технический паспорт

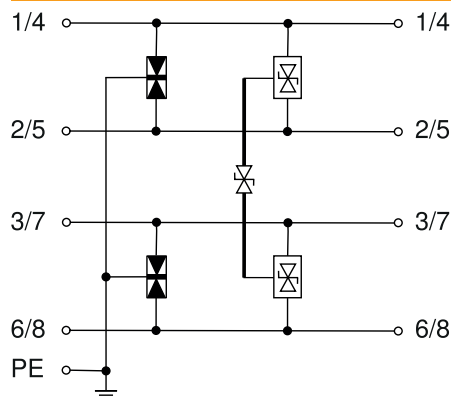
Устройство защиты от перенапряжений для высокоскоростных сетей со скоростью до 1 Гбит
Арт.-№ 5081802



Исходные данные

Минимальная единица продажи	1,00 Шт.
Вес	16,38 кг/100 шт.

Технические характеристики



Категория	Тип 2+3 / C2+C1
УЗИП согласно МЭК 61643-21	Класс II+III / C2+C1
Исполнение	Высокочувствительная защита, 8 жил + экран
Количество контактов	8,00
Характеристика канала ISO/IEC	Class E
Характеристика канала Ansi/EA	CAT 6
Вносимое затухание	≤3 дБ
Заземление с помощью:	Соединительный кабель/профильная рейка
Проверенная на взрывозащищенность конструкция	<input type="checkbox"/>
Контакт связи	<input type="checkbox"/>
Ток утечки (8/20) [общий]	5 кА
Диапазон частот	>250 MHz
Максимальное длительное напряжение AC	41,00 V
Максимальное длительное напряжение DC	58,00 V
Переход от зоны молниезащиты	1→3
Номинальный ток нагрузки	1,00 A
Вид монтажа	Соединительный кабель/кабельный адаптер
Стандарт для испытания	IEC 61643-21
Подключение экрана	да
Экранирование	прямое
Вид защиты	IP10
Уровень защиты жила к жиле	<40 V
Уровень защиты жила к земле	<900 V
Штекерная система	RJ45 8(8)
Устойчивость к импульсному току, жила к жиле	C1: 0,3 kV / 0,15 kA (8/20μs)
Устойчивость к импульсному току, жила к земле	C2: 3 kV / 1,5 kA (8/20μs)
Диапазон температур	-40+80 °C