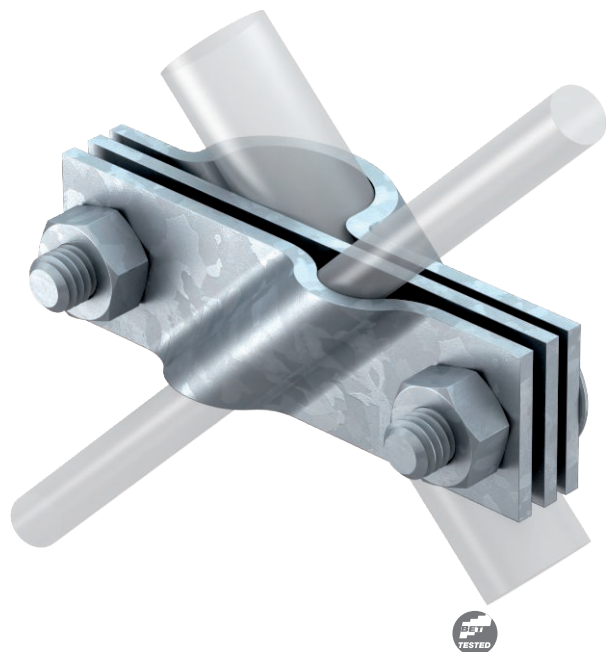


Технический паспорт

Универсальный соединитель для стержней заземления

Арт.-№ 5001641



- для соединения с круглыми проводниками Rd 8-10 или плоскими проводниками до FL40;
- с промежуточной пластиной;
- с 2 шестигранными болтами M10 x 30 и 2 шестигранными гайками M10.



Сталь Сталь

FT Горячее цинкование методом погружения

Исходные данные

Артикульный №	5001641
Тип	2760 20 FT
Обозначение 1	Скоба с зажим д.подкл провод
Обозначение 2	д.круглого и плоского провода
Размер	20mm
материал	Сталь
Сокращенное наименование материала	Сталь
Поверхность	Горячее цинкование методом погружения
Поверхность согласно DIN	DIN EN ISO 1461
Сокращение поверхности	FT
Минимальная единица продажи	5,00 Шт.
Вес	28,34 кг/100 шт.

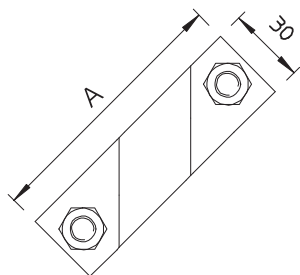
Технический паспорт

Универсальный соединитель для стержней
заземления

Арт.-№ 5001641



Технические характеристики



Размер А	101,00 мм
Модель	Соединительный зажим
Подключение заземления, диаметр	20 мм
для глубинного заземлителя	20,00 Ø мм
Диапазон зажима	8-10 мм
Ток короткого замыкания (50 Гц)(1 с; ≤ 300 °С)	7,90 кА
Проводники	Rd 8-10/FL40 мм
Промежуточная пластина	<input checked="" type="checkbox"/>

