

# Технический паспорт

## Анкерный гвоздь N с резьбой, А5

Арт.-№ 3498398



Анкерный болт N применяется для универсального крепления не несущих конструкций в растянутом или сжатом бетоне, он обеспечивает прочную фиксацию при простом монтаже. Для монтажа анкерного болта достаточно установить его в просверленное отверстие. Закручивать анкерный болт при этом не требуется. При воздействии нагрузки анкерный болт автоматически раскрывается и надежно фиксируется в просверленном отверстии.



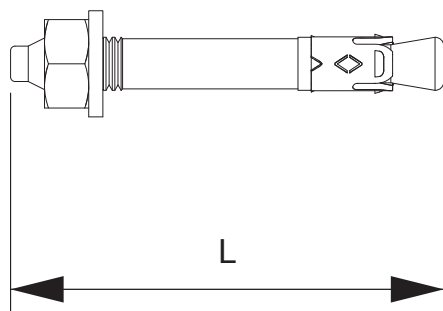
**A5** Нержавеющая сталь

Указание	Европейский технический допуск ETA-11/0240: время сопротивления огню при пожаре соответствует R 120.
----------	--

### Исходные данные

Артикулный №	3498398
Тип	N 6-5/49 HCR
Обозначение 1	Анкерный болт N
Обозначение 2	с резьбой М6
Размер	6x49mm
материал	Нержавеющая сталь, А5
Сокращенное наименование материала	А5
Минимальная единица продажи	50,00 шт.
Вес	1,20 кг/100 шт.

### Технические характеристики



Длина	49,00 мм
Размер L	49,00 мм
Конструкция	Удар
Крепёжное приспособление	прочее
Глубина отверстия	40,00 мм
Диаметр отверстия	6,00 мм
Сила зажима	5,00 мм
Резьба	М6
Метрическая резьба	6,00
Самонарезающий	<input type="checkbox"/>
Имеются разрешения	<input checked="" type="checkbox"/>