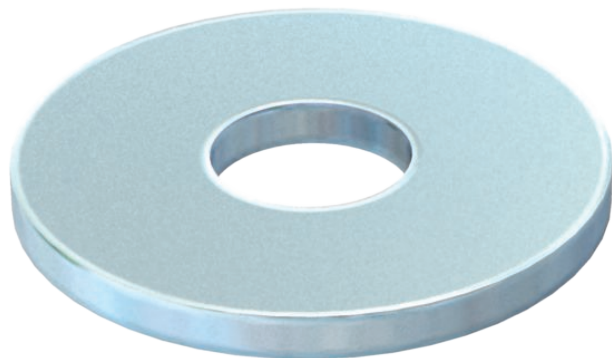


Технический паспорт

Шайба

Арт.-№ 3403076



Шайба с большим наружным диаметром

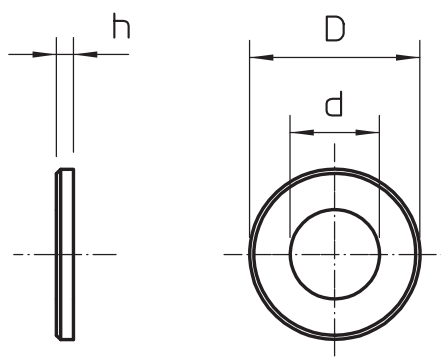
CE

Сталь	Сталь
G	гальванически оцинкованный

Исходные данные

Артикульный №	3403076
Тип	WS M6 G20 G
Обозначение 1	Большая шайба
Размер	M6, Ø20mm
материал	Сталь
Сокращенное наименование материала	Сталь
Поверхность	гальванически оцинкованный
Поверхность согласно DIN	DIN EN 12329
Сокращение поверхности	G
Минимальная единица продажи	100,00 шт.
Вес	0,24 кг/100 шт.

Технические характеристики



Размер D	20,00 - 20,00 мм
Размер d	6,40 мм
Размер h	1,25 мм
Размеры	6,4 x 20 мм
Резьба	M6
Прочность материала	1,50 мм