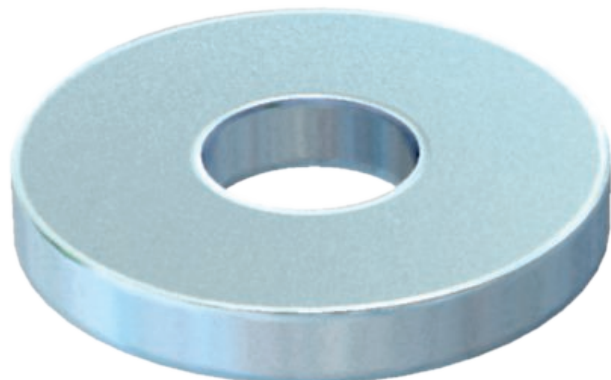


Технический паспорт

Подкладная шайба ISO 7093

Арт.-№ 3402223



Шайба с большим наружным диаметром для универсального применения.

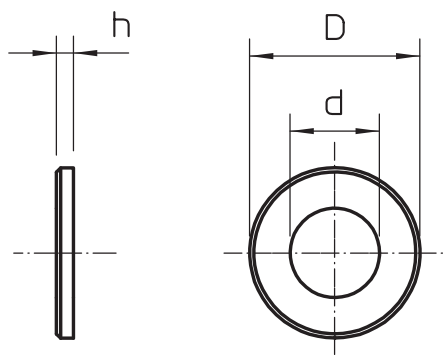
CE

Сталь	Сталь
G	гальванически оцинкованный

Исходные данные

Артикульный №	3402223
Тип	WS M10 D28 G
Обозначение 1	Подкладная шайба
Размер	M10
материал	Сталь
Сокращенное наименование материала	Сталь
Поверхность	гальванически оцинкованный
Поверхность согласно DIN	DIN EN 12329
Сокращение поверхности	G
Минимальная единица продажи	100,00 шт.
Вес	1,02 кг/100 шт.

Технические характеристики



Размер D	28,00 мм
Размер d	11,00 мм
Размер h	2,50 мм
Резьба	M10
Прочность материала	2,50 мм