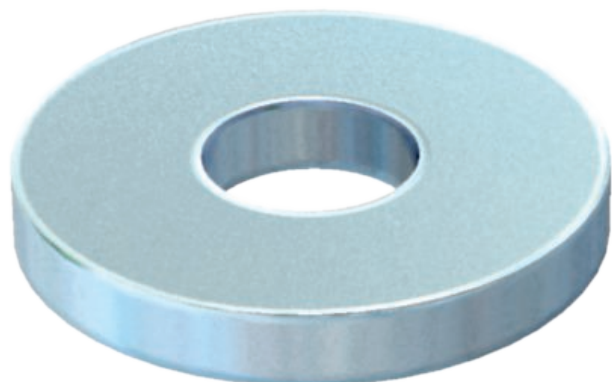


# Технический паспорт

## Подкладная шайба ISO 7093

Арт.-№ 3402207



Шайба с большим наружным диаметром для универсального применения.

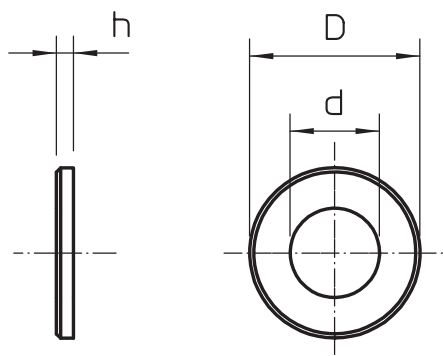
CE

<b>Сталь</b>	Сталь
<b>G</b>	гальванически оцинкованный

### Исходные данные

Артикульный №	3402207
Тип	WS M6 D28 G
Обозначение 1	Подкладная шайба
Размер	M6
материал	Сталь
Сокращенное наименование материала	Сталь
Поверхность	гальванически оцинкованный
Поверхность согласно DIN	DIN EN 12329
Сокращение поверхности	G
Минимальная единица продажи	100,00 Шт.
Вес	1,10 кг/100 шт.

### Технические характеристики



Размер D	28,00 мм
Размер d	6,50 мм
Размер h	2,50 мм
Резьба	M6
Прочность материала	2,50 мм