

Технический паспорт

Кабельный ввод с удлиненной метрической резьбой

Арт.-№ 2086147



Жесткий кабельный ввод с глухой гайкой с большим диапазоном плотности с метрической соединительной резьбой по IEC 423 в конструкции с глухой гайкой для высоких требований герметичности. Разгрузка от натяжения, защита от прокручивания и герметичность по всей области зажима. Для более толстых стенок корпуса в сочетании с контргайкой.

Уплотнительное кольцо из неопрена. Зажим из полиамида. С заранее установленным уплотнительным кольцом соединительной резьбы, проверено VDE согласно DIN EN 50262, степень защиты IP68, при давлении 5 бар в течение 1 час.

С длинной соединительной резьбой.

* Цены согласно котировке DEL.



CuZn	Латунь
N	никелированный

Исходные данные

Артикульный №	2086147
Тип	V-TEC VM LM50 MS
Обозначение 1	Кабельный ввод
Обозначение 2	с длинной соединит. резьбой
Размер	M50
материал	латунь
Сокращенное наименование материала	CuZn
Поверхность	никелированный
Сокращение поверхности	N
Минимальная единица продажи	5,00 Шт.
Вес	24,00 кг/100 шт.

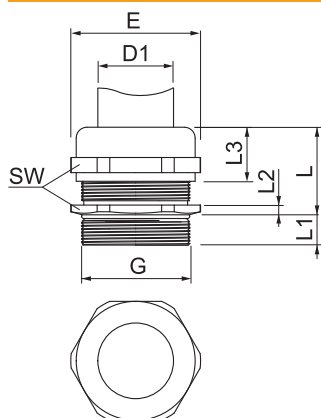
Технический паспорт

Кабельный ввод с удлиненной метрической резьбой

Арт.-№ 2086147



Технические характеристики



Размер E	60,00 мм
Размер L макс.	38,50 мм
Размер L1	14,00 мм
Размер L2	4,50 мм
Размер L3	25,00 мм
Размер под ключ	55,00 мм
Конструкция	Прямой
Вид уплотнения	Уплотнительное кольцо
защита от прогибания	<input type="checkbox"/>
Диапазон плотности D	24,00 - 35,00 мм
взрывозащищенный	<input type="checkbox"/>
Кабельный ввод для плоского кабеля	<input type="checkbox"/>
Для взрывоопасной зоны	без
Резьба	M50 x 1,5
Вид резьбы	Метрический
Длина резьбы	14,00 мм
Усилено стекловолокном	<input type="checkbox"/>
Без галогена	<input type="checkbox"/>
Универсальное уплотнение	<input type="checkbox"/>
С контргайкой	<input type="checkbox"/>
Удароустойчивый	<input type="checkbox"/>
Вид защиты	IP68
Диапазон рабочих температур	-20,00 - 100,00 °C
Возможность разгрузки от усилий натяжения	<input checked="" type="checkbox"/>