

# Технический паспорт

## Кабельный ввод с метрической резьбой

Арт.-№ 2086036



Жесткий кабельный ввод с метрической соединительной резьбой по IEC 423 в конструкции с глухой гайкой для высоких требований герметичности. Разгрузка от натяжения, защита от прокручивания и герметичность по всей области зажима. Уплотнительное кольцо из неопрена. Зажим из полиамида. С заранее установленным уплотнительным кольцом на соединительной резьбе, проверено VDE согласно DIN EN 50262, степень защиты IP68 при 5 бар/1 ч.

\* Цены согласно котировке DEL



**CuZn** Латунь  
**N** никелированный

### Исходные данные

Артикульный №	2086036
Тип	V-TEC VM25 MS
Обозначение 1	Кабельный ввод
Размер	M25
материал	латунь
Сокращенное наименование материала	CuZn
Поверхность	никелированный
Сокращение поверхности	N
Минимальная единица продажи	25,00 шт.
Вес	4,26 кг/100 шт.

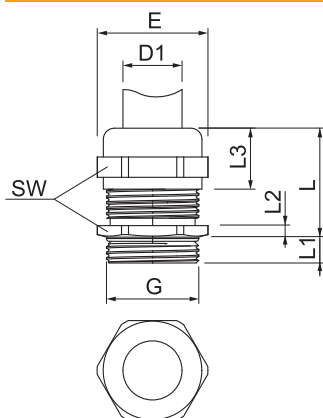
# Технический паспорт

## Кабельный ввод с метрической резьбой

Арт.-№ 2086036

**OBO**  
BETTERMANN

### Технические характеристики



Размер E	30,00 мм
Размер L макс.	29,50 мм
Размер L1	7,00 мм
Размер L2	4,00 мм
Размер L3	17,00 мм
Размер под ключ	27,00 мм
Конструкция	Прямой
Вид уплотнения	Уплотнительное кольцо
защита от прогибания	<input type="checkbox"/>
Диапазон плотности D	11,00 - 16,00 мм
взрывозащищённый	<input type="checkbox"/>
Кабельный ввод для плоского кабеля	<input type="checkbox"/>
Для взрывоопасной зоны	без
Резьба	M25x1,5
Вид резьбы	Метрический
Длина резьбы	7,00 мм
Усилено стекловолокном	<input type="checkbox"/>
Без галогена	<input type="checkbox"/>
Устан. момент вращения	6,70 Нм
Категория ударного воздействия	6
Категория разгрузки от натяжения	A
Универсальное уплотнение	<input type="checkbox"/>
С контргайкой	<input type="checkbox"/>
Удароустойчивый	<input type="checkbox"/>
Шестигранник, угловой размер	30,00 мм
Вид защиты	IP68
Диапазон рабочих температур	-20,00 - 100,00 °C
Возможность разгрузки от усилий натяжения	<input checked="" type="checkbox"/>