

# Технический паспорт

Конусный кабельный ввод с метрической резьбой,  
с малым уплотнительным кольцом  
Арт.-№ 2083639



Кабельный ввод, шестигранный, форма C4 в соответствии с DIN 46320 с метрической соединительной резьбой в соответствии с DIN EN 60423 или ISO 68. Прижимные кольца из стали, гальванически оцинкованные и хромированные.

Уплотнительное кольцо из NR/SBR.  
степень защиты: с уплотнительным кольцом на резьбе IP65, без уплотнительного кольца на резьбе IP54. С кольцом малого внутреннего диаметра.

\* Цены согласно котировке DEL.



CuZn	Латунь
N	никелированный

## Исходные данные

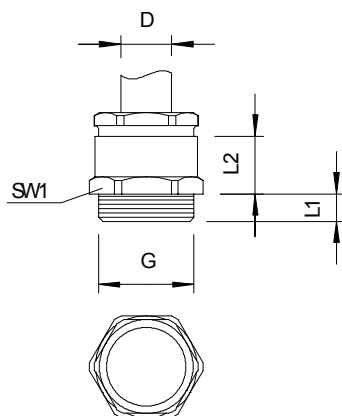
Артикульный №	2083639
Тип	163 MS M20
Обозначение 1	Кабельный ввод
Размер	M20
материал	латунь
Сокращенное наименование материала	CuZn
Поверхность	никелированный
Сокращение поверхности	N
Минимальная единица продажи	25,00 шт.
Вес	2,21 кг/100 шт.

# Технический паспорт

Конусный кабельный ввод с метрической резьбой,  
с малым уплотнительным кольцом  
Арт.-№ 2083639



## Технические характеристики



Размер E	24,40 мм
Размер L1	7,00 мм
Размер L2	12,50 мм
SW 1	22,00 мм
SW 2	20,00 мм
Вид уплотнения	Уплотнительное кольцо
защита от прогибания	<input type="checkbox"/>
Диапазон плотности D	8,00 - 10,00 мм
взрывозащищенный	<input type="checkbox"/>
Кабельный ввод для плоского кабеля	<input type="checkbox"/>
Для взрывоопасной зоны	без
Резьба	M20 x 1,5
Вид резьбы	Метрический
Длина резьбы	7,00 мм
Усилено стекловолокном	<input type="checkbox"/>
Без галогена	<input type="checkbox"/>
Универсальное уплотнение	<input type="checkbox"/>
С контргайкой	<input type="checkbox"/>
Удароустойчивый	<input type="checkbox"/>
Вид защиты	IP54
Возможность разгрузки от усилий натяжения	<input type="checkbox"/>