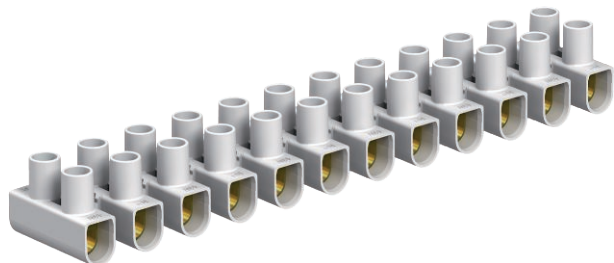


Технический паспорт

Линейные клеммы для светильников 10 мм²,
полипропилен
Арт.-№ 2056372



Проверено по EN 60998. Клеммы из стали, винты изготовлены из гальванически оцинкованной стали, 12-полюсные, с отсоединяемыми колодками, которые можно использовать в качестве отдельных клемм с помощью "twist'n'pull".
Высоко поднятые, невыпадающие винты.
Максимально допустимая температура окружающей среды согласно EN 60998: -5 до +80°C.
номинальное сечение 10 мм²
номинальное напряжение 450 В
номинальный ток 57 А
Макс. сечение кабеля для подключения к клеммам с каждой стороны: одножильный 10 мм² или многожильный/гибкий 6 мм².

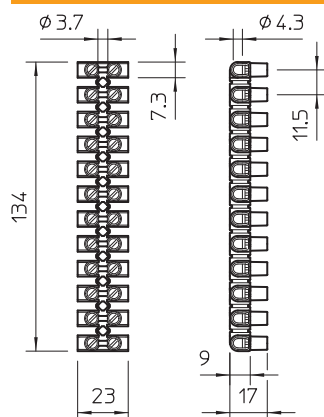


PP Полипропилен

Исходные данные

| | |
|------------------------------------|---------------------------|
| Артикульный № | 2056372 |
| Тип | 76 CE WS/EKL 2 S |
| Обозначение 1 | Полосная ленточная клемма |
| Размер | 10,0mm ² |
| Цвет | белый |
| материал | полипропилен |
| Сокращенное наименование материала | PP |
| Минимальная единица продажи | 10,00 шт. |
| Вес | 4,30 кг/100 шт. |

Технические характеристики



| | |
|--|------------------------------|
| Длина | 134,00 мм |
| Ширина | 23,00 мм |
| Высота | 17,00 мм |
| Необходима замыкающая пластина | □ |
| Поперечное сечение тонкого провода подключаемой линии без концевой муфты | 2,50 - 6,00 мм ² |
| Поперечное сечение жесткого провода подключаемой однопроводной линии | 2,50 - 10,00 мм ² |
| Поперечное сечение жесткого провода подключаемой многопроводной линии | 2,50 - 6,00 мм ² |
| Место соединения | С боковой стороны |
| Количество клемм | 12,00 |
| Количество клемм на каждом полюсе | 2,00 |
| Момент затяжки винта | 0,80 Н/м |
| Конструкция электрического разъема 1 | Винтовой зажим |
| Конструкция электрического разъема 2 | Винтовой зажим |

Технический паспорт

Линейные клеммы для светильников 10 мм²,
полипропилен
Арт.-№ 2056372



Технические характеристики

| | |
|---|---|
| Расстояние между центрами отверстий | 11,50 мм |
| Проверенная на взрывозащищенность конструкция | <input type="checkbox"/> |
| Подходит для гибких проводов | <input checked="" type="checkbox"/> |
| Подходит для проводов с однопроволочной жилой | <input checked="" type="checkbox"/> |
| Подходит для многожильных проводов | <input checked="" type="checkbox"/> |
| Вид монтажа | Прямой монтаж |
| Номинальное сечение | 10,00 мм ² |
| Номинальное напряжение | 450,00 V |
| Номинальный ток | 57,00 A |
| Количество полюсов | 12,00 |
| Поперечное сечение | Макс. сечение кабеля для подключения к клеммам с каждой стороны: одножильный 10 мм ² или многожильный/гибкий 6 мм ² мм ² |
| Диапазон рабочих температур | -5,00 - 80,00 °C |
| Transparent | <input type="checkbox"/> |
| Температура | 80 °C |