

Технический паспорт

Линейные клеммы для светильников 4 мм²,
полипропилен
Арт.-№ 2056070



Протестировано по стандарту EN 60998.

Клеммы из стали, винты изготовлены из гальванически оцинкованной стали, 12-полюсные, с отсоединяемыми колодками, которые можно использовать в качестве отдельных клемм с помощью "twist'n'pull".

Высоко расположенные, зафиксированные винты.

Максимально допустимая температура окружающей среды согласно EN 60998: -5 до +80°C.

Номинальное сечение 4 мм²

Номинальное напряжение 450 В

Номинальный ток 32 А

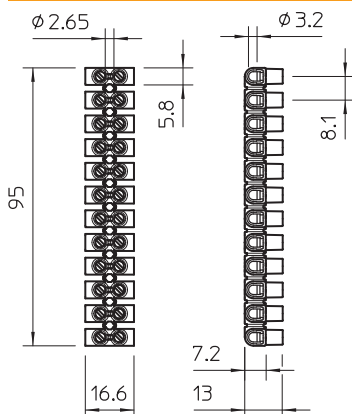


PP Полипропилен

Исходные данные

| | |
|------------------------------------|---------------------------|
| Артикульный № | 2056070 |
| Тип | 72 CE WS/EKL 0 S |
| Обозначение 1 | Полосная люстровая клемма |
| Размер | 4,0мм ² |
| Цвет | белый |
| материал | полипропилен |
| Сокращенное наименование материала | PP |
| Минимальная единица продажи | 10,00 шт. |
| Вес | 1,80 кг/100 шт. |

Технические характеристики



| | |
|--|-----------------------------|
| Длина | 95,00 мм |
| Ширина | 16,60 мм |
| Высота | 13,00 мм |
| Необходима замыкающая пластина | □ |
| Поперечное сечение тонкого провода подключаемой линии без концевой муфты | 1,00 - 4,00 мм ² |
| Поперечное сечение жесткого провода подключаемой однопроводной линии | 1,00 - 4,00 мм ² |
| Поперечное сечение жесткого провода подключаемой многопроводной линии | 1,00 - 4,00 мм ² |
| Место соединения | С боковой стороны |
| Количество клемм | 12,00 |
| Количество клемм на каждом полюсе | 2,00 |
| Момент затяжки винта | 0,40 Н/м |
| Конструкция электрического разъема 1 | Винтовой зажим |
| Конструкция электрического разъема 2 | Винтовой зажим |

Технический паспорт

Линейные клеммы для светильников 4 мм²,
полипропилен
Арт.-№ 2056070



Технические характеристики

| | |
|---|--|
| Расстояние между центрами отверстий | 8,10 мм |
| Проверенная на взрывозащищенность конструкция | <input type="checkbox"/> |
| Подходит для гибких проводов | <input checked="" type="checkbox"/> |
| Подходит для проводов с однопроволочной жилой | <input checked="" type="checkbox"/> |
| Подходит для многожильных проводов | <input checked="" type="checkbox"/> |
| Вид монтажа | Прямой монтаж |
| Номинальное сечение | 4,00 мм ² |
| Номинальное напряжение | 450,00 V |
| Номинальный ток | 32,00 A |
| Количество полюсов | 12,00 |
| Поперечное сечение | Макс. сечение кабеля для подключения к клеммам с каждой стороны: одножильный 4 мм ² или многожильный/гибкий 2,5 мм ² |
| Диапазон рабочих температур | -5,00 - 80,00 °C |
| Transparent | <input type="checkbox"/> |
| Температура | 80 °C |