

Технический паспорт

Безвинтовая клемма, 5-контактов

Арт.-№. 2054507

OBO
BETTERMANN



Клемма без винтов для соединения однопроводных и жестких многожильных линий.

Номинальное сечение:

5 x 0,5 мм² - 2,5 мм² одножильный провод

5 x 1,5 мм² - 2,5 мм² жесткий многожильный провод

Номинальное напряжение 450 В

Номинальный ток 24 А

Снятие изоляции: 8-9 мм

Контрольное отверстие: фазный контролер и контрольный штифт (макс. Ø 2 мм)

Максимально допустимая температура окружающей среды согласно EN 60998: 90 °С.



РА Полиамид

Основные данные

Артикул.	2054507
Тип	61 525 LGR
Описание 1	Соединительная клемма
Описание 2	безвинтовой зажим
Размер	5-2,5мм ²
Цвет	Светло-серый (RAL 7035)
Материал	Полиамид
Символ материала	РА
Наименьшая торговая единица	100,00 шт.
Вес	0,30 кг / 100 шт.

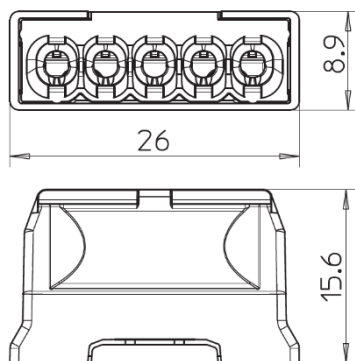
Технический паспорт

Безвинтовая клемма, 5-контактов

Арт.-№. 2054507

OBO
BETTERMANN

Технические данные



Длина	26,00 мм
Ширина	15,60 мм
Высота	8,90 мм
Поперечное сечение подключаемых жил, однопроволочный	0,50 - 2,50 мм ²
Поперечное сечение подключаемых проводов, многопроволочный (жесткие)	1,50 - 2,50 мм ²
Кол-во терминалов	5,00
Огнестойкость	Трудновоспламеняющаяся согласно VDE 0471 / DIN 695 часть 2-1, температура испытания 850 ° C
Подходит для одножильных проводов	<input checked="" type="checkbox"/>
Подходит для гибких многопроволочных проводов	<input type="checkbox"/>
Подходит для жестких многопроволочных проводов	<input checked="" type="checkbox"/>
С рычагами управления	<input type="checkbox"/>
Номинальное сечение	0,50 - 2,50 мм ²
Номинальное напряжение	450,00 В
Номинальный ток	24,00 А
Количество полюсов	1
Поперечное сечение	Однопроводные жилы от 5 x 0,5 мм ² до 2,5 мм ² Жесткие многопроволочные жилы от 5 x 1,5 мм ² до 2,5 мм ² , мм ²
Диапазон рабочих температур	- 5,00 : 90,00 °C
Температура окружающей среды	T 90 ° C