

# Технический паспорт

Универсальный штекерный зажим, 3-контакта

Арт.-№. 2054454

**OBO**  
BETTERMANN



Протестировано согласно EN 60998

Безвинтовая клемма для соединения электрических проводов. Тип проводника может быть гибким, многопроволочным или жестким.

При использовании жестких проводов открывать рычаг разблокировки не требуется. Провод можно легко установить непосредственно в клемму.

Для того чтобы провод из клеммы, просто откройте рычаг разблокировки. После этого провод можно легко вытащить.

Номинальное сечение:

Одно-/многожильные провода 3 x 0,2 - 2,5 мм<sup>2</sup> Номинальное напряжение - 450 В

Номинальный ток - 24 А

Длина снятия изоляции: 9 мм (+1 мм)

Контрольное отверстие: тестер фазы и контрольный штифт (макс. Ø 2 мм), доступны на верхней части клеммы.

Максимально допустимая температура окружающей среды согласно EN 60998: 85 °С.



PC Поликарбонат

Дополнительная информация	Технические характеристики UL (США): Номинальное напряжение: 300 В Диапазон зажима: AWG 24-12 Температура окружающей среды: макс. 105 °С
---------------------------	---

## Основные данные

Артикул.	2054454
Тип	61 325 FL
Описание 1	Универсальная клемма
Описание 2	3 жестко-гибких кабеля
Размер	0,2-2,5мм <sup>2</sup>
Цвет	Прозрачный
Материал	Поликарбонат
Символ материала	PC
Наименьшая торговая единица	75,00 шт.
Вес	0,27 кг / 100 шт.

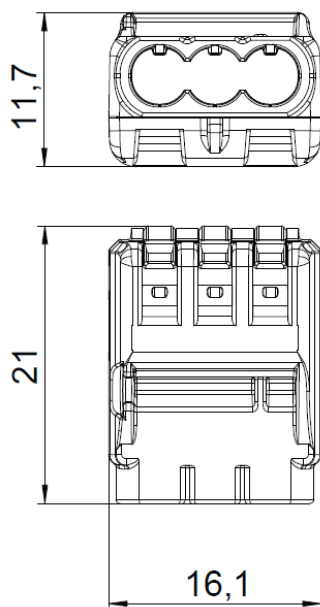
# Технический паспорт

Универсальный штекерный зажим, 3-контакта

Арт.-№. 2054454

**OBO**  
BETTERMANN

## Технические данные



Длина	16,10 мм
Ширина	21,00 мм
Высота	11,70 мм
Поперечное сечение подключаемых жил, однопроволочный	0,20 - 2,50 мм <sup>2</sup>
Поперечное сечение подключаемых проводов, многопроволочный (жесткие)	0,20 - 2,50 мм <sup>2</sup>
Сечение подключения, многопроволочный (мягкий)	0,20 - 2,50 мм <sup>2</sup>
Кол-во терминалов	3,00
Огнестойкость	Трудновоспламеняющаяся согласно VDE 0471 / DIN 695 часть 2-1, температура испытания 850 ° C
Подходит для гибких многопроволочных проводов	<input checked="" type="checkbox"/>
Подходит для одножильных проводов	<input checked="" type="checkbox"/>
Подходит для жестких многопроволочных проводов	<input checked="" type="checkbox"/>
Изоляционный материал	Термопласт
Макс. сечение кабеля	2,50 мм <sup>2</sup>
С рычагами управления	<input checked="" type="checkbox"/>
Номинальное сечение	0,20 - 2,50 мм <sup>2</sup>
Номинальное напряжение	450,00 В
Номинальный ток	24,00 А
Количество полюсов	1
Поперечное сечение	Одно-/многожильные провода 3 x 0,2 - 2,5 мм <sup>2</sup>
Диапазон рабочих температур	- 5,00 : 85,00 °C
Температура окружающей среды	T 85 ° C