

# Технический паспорт

## Заглушка для трубы, разъемная

Арт.-№ 2047890



Разъемные заглушки для установки на метрические электромонтажные трубы. Разъемные заглушки могут применяться на существующих установках в ходе проведения стандартных ремонтных работ. Кабель при этом отсоединять не нужно, что существенно ускоряет монтаж.



PE Полиэтилен

### Исходные данные

Артикульный №	2047890
Тип	129 ТВ М50
Обозначение 1	Заглушка для трубы, разъемная
Обозначение 2	метрический
Размер	М50
Цвет	светло-серый
Номер RAL	7035
материал	Полиэтилен
Сокращенное наименование материала	PE
Минимальная единица продажи	30,00 шт.
Вес	0,94 кг/100 шт.

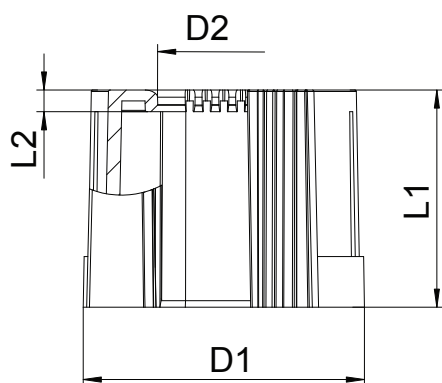
# Технический паспорт

## Заглушка для трубы, разъемная

Арт.-№ 2047890



### Технические характеристики



Размер D1	53,00 мм
Размер D2	43,00 мм
Размер L1	30,00 мм
Размер L2	3,00 мм
Конструкция	Без резьбы
Для труб диаметром	50,00 мм
Размер	M50
Без галогена	<input checked="" type="checkbox"/>
Сатирированная поверхность	<input type="checkbox"/>
Поверхность полированная	<input type="checkbox"/>