

Технический паспорт

Заглушка для трубы, разъемная

Арт.-№ 2047863



Разъемные заглушки для установки на метрические электромонтажные трубы. Разъемные заглушки могут применяться на существующих установках в ходе проведения стандартных ремонтных работ. Кабель при этом отсоединять не нужно, что существенно ускоряет монтаж.



PE Полиэтилен

Исходные данные

Артикульный №	2047863
Тип	129 ТВ М40
Обозначение 1	Заглушка для трубы, разъемная
Обозначение 2	метрический
Размер	М40
Цвет	светло-серый
Номер RAL	7035
материал	Полиэтилен
Сокращенное наименование материала	PE
Минимальная единица продажи	30,00 шт.
Вес	0,79 кг/100 шт.

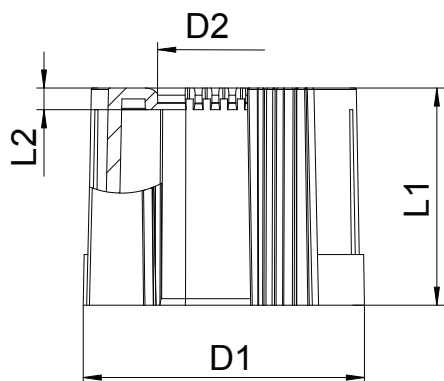
Технический паспорт

Заглушка для трубы, разъемная

Арт.-№ 2047863



Технические характеристики



Размер D1	44,00 мм
Размер D2	33,40 мм
Размер L1	30,00 мм
Размер L2	3,00 мм
Конструкция	Без резьбы
Для труб диаметром	40,00 мм
Размер	M40
Без галогена	<input checked="" type="checkbox"/>
Сатинированная поверхность	<input type="checkbox"/>
Поверхность полированная	<input type="checkbox"/>