

Технический паспорт

Заглушка для трубы, разъемная

Арт.-№ 2047812

OBO
BETTERMANN



Разъемные заглушки для установки на метрические электромонтажные трубы. Разъемные заглушки могут применяться на существующих установках в ходе проведения стандартных ремонтных работ. Кабель при этом отсоединять не нужно, что существенно ускоряет монтаж.



PE Полиэтилен

Исходные данные

Артикульный №	2047812
Тип	129 ТВ М16
Обозначение 1	Заглушка для трубы, разъемная
Обозначение 2	метрический
Размер	M16
Цвет	светло-серый
Номер RAL	7035
материал	Полиэтилен
Сокращенное наименование материала	PE
Минимальная единица продажи	50,00 шт.
Вес	0,40 кг/100 шт.

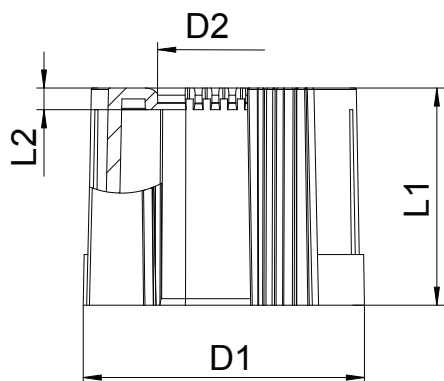
Технический паспорт

Заглушка для трубы, разъемная

Арт.-№ 2047812



Технические характеристики



Размер D1	20,00 мм
Размер D2	10,00 мм
Размер L1	30,00 мм
Размер L2	3,00 мм
Конструкция	Без резьбы
Для труб диаметром	16,00 мм
Размер	M16
Без галогена	<input checked="" type="checkbox"/>
Сатирированная поверхность	<input type="checkbox"/>
Поверхность полированная	<input type="checkbox"/>