

# Технический паспорт

## Вставное уплотнение для труб, Т-серия

Арт.-№ 2011514



Вставное уплотнение для кабельных распределительных коробок для прямого монтажа метрических труб

CE M25 M32 IP 55 M40

TPE Термопластичный эластомер

### Исходные данные

Артикульный №	2011514
Тип	EDR 25 20-25 LGR
Обозначение 1	Вставное уплотнение
Обозначение 2	для труб
Размер	Ø25/20-25
Цвет	светло-серый
Номер RAL	7035
материал	Термопластичный эластомер
Сокращенное наименование материала	TPE
Минимальная единица продажи	50,00 шт.
Вес	0,68 кг/100 шт.

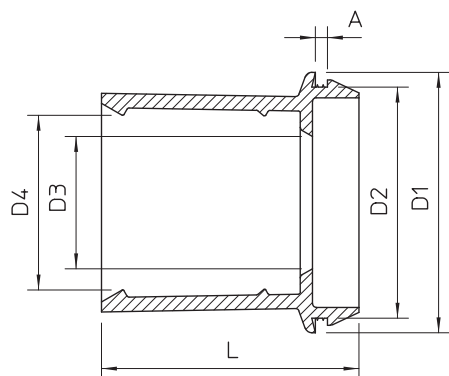
# Технический паспорт

Вставное уплотнение для труб, Т-серия

Арт.-№ 2011514



## Технические характеристики



Размер A	2,20 мм
Размер D1	29,50 мм
Размер D2	25,30 мм
Размер D3	18,50 мм
Размер D4	24,20 мм
Размер L	30,00 мм
Конструкция для диаметра	открытый
Для толщины стены	20,00 - 25,00 мм
Диапазон плотности D	2,20 - 2,20
Размер	20,00 - 25,00 мм
М25	
Без галогена	<input checked="" type="checkbox"/>
Номинальный диаметр	25,00 мм
Вид защиты	IP55