

Технический паспорт

Распределительная коробка Т 350 с вставным уплотнителем, с клеммной колодкой
Арт.-№ 2007448



Кабельная распределительная коробка с клеммной колодкой для соединения кабелей и проводов в помещении и в защищенных зонах вне помещения. Прямоугольная форма с вставными уплотнениями. Подходит для настенного и потолочного монтажа и установки на монтажных листах и для резьбы на дне. С возможностью для внутреннего закрепления и монтажом поверх угловых колпаков. Крышка с быстроразъемным соединением может быть опломбирована. Изготовлено из материалов, не содержащих галогены. Кабельная распределительная коробка согласно DIN EN 60670. Огнестойкость согласно DIN EN 60695-2-11, температура испытания 650 °C. Ударопрочность IK05 согласно DIN EN 50102.



PP/GF Полипропилен, армированный стекловолокном

Указание	Стандартное исполнение: огнестойкое, температура проверки 650°C Исполнение F: высокая огнестойкость, температура проверки 960°C.
Примечание 1	Клеммные колодки и монтажные рейки предварительно не установлены

Исходные данные

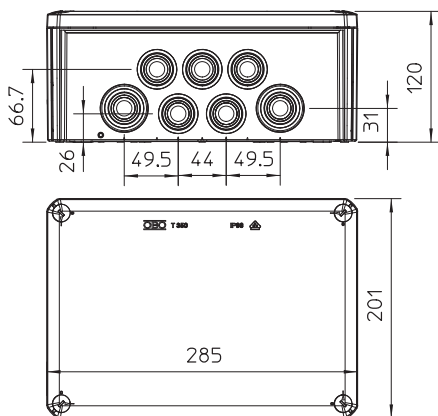
Артикульный №	2007448
Тип	T 350 KL
Обозначение 1	Распределительная коробка
Обозначение 2	с клеммником + вводами
Размер	285x201x120
Цвет	светло-серый
Номер RAL	7035
материал	Полипропилен, армированный стекловолокном
Сокращенное наименование материала	PP/GF
Минимальная единица продажи	1,00 Шт.
Вес	95,70 кг/100 шт.

Технический паспорт

Распределительная коробка Т 350 с вставным уплотнителем, с клеммной колодкой
Арт.-№ 2007448



Технические характеристики



Длина	285,00 мм
Ширина	201,00 мм
Высота	120,00 мм
Внутренние размеры на просвет	267x182x110 мм
Размеры Д×Ш×В	285x201x120 мм
Размеры	285x201x120 мм
Anreihbar	<input checked="" type="checkbox"/>
Количество вводов	24,00
Количество зажимов	5,00
Способ ввода	Кабель
Способ ввода	Вставной уплотнитель
Вид прохода через корпус	Ступенчатая мембрана, обрезная
Исполнение	с клеммной колодкой
Расчетное изоляционное напряжение (Ui)	500,00 V
Комплектация	Зажим
Крышка	Непрозрачный
Крепление крышки	Привинчен
Электрические вводы	16 x M32 8 x M40
Ввод сзади	<input checked="" type="checkbox"/>
Проверенная на взрывозащищенность конструкция	<input type="checkbox"/>
трудновоспламеняющийся	согласно VDE 0471/DIN 695 части 2-1, температура тестирования: 650°C
Форма	прямоугольной формы
Огнестойкость (ETIM)	без
Для взрывоопасной зоны	без
Для взрывоопасной зоны с газом	без
Для взрывоопасной зоны с пылью	без
Усилено стекловолокном	<input type="checkbox"/>
Без галогена	<input checked="" type="checkbox"/>
С экранированием	<input type="checkbox"/>
С крышкой	с четырьмя защелками крышки
С крышкой	<input checked="" type="checkbox"/>
Вид монтажа	Настенный/потолочный монтаж
Вид монтажа	Настенный/потолочный монтаж
Номинальное сечение	35,00 мм ²
Номинальное напряжение	500,00 V
Вид защиты	IP66
Вид защиты	IP66
Коэффициент прочности	IK05.
С возможностью пломбирования	<input checked="" type="checkbox"/>
Диапазон рабочих температур	-5,00 - 60,00 °C
Прозрачная крышка	<input type="checkbox"/>
Стойкий к атмосферным воздействиям	<input type="checkbox"/>