

ТЕХНИЧЕСКИЙ ПАСПОРТ

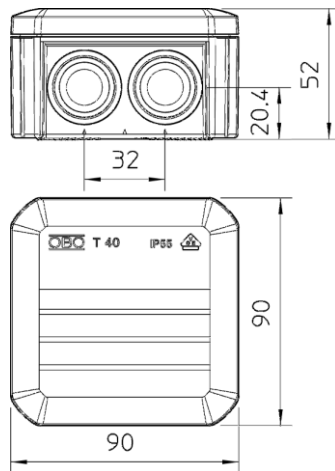
Расп. коробка Т40, 90х90х52, IP55, с клеммой

1. Описание продукции

1.1. Тип **Т 40 KL**

1.2. Артикул № 2007432

1.3. Размер



Тип	Артикул	Вес КГ/шт.
Т 40 KL	2007432	0,089

1.4. Фото



2. Техническое описание

Монтажные коробки состоят из термопласта с вставными уплотнениями из этиленвинилацетата, ЭВА. При этом провода могут быть инсталлированы непосредственно через уплотнения 7 x M25 или уплотнение может быть прорезано ножом в соответствующих местах для отверстий кабельного ввода или ввода труб. В качестве альтернативы вместо уплотнений через отверстия можно вставлять кабельные вводы и закрепить их изнутри контргайкой. Распределительные коробки можно устанавливать на монтажных пластинах и крепить их болтами 3,5x9,5. Крышка с полем для надписи, с возможностью пломбировки.

3. Технические характеристики

3.1. Тип изделия **Т 40 F**

3.2. Степень защиты **IP 55**

3.3. Внутренние размеры на просвет: **77 x 77 x 46 мм.**

3.4. Пластик устойчив к УФ излучению.

3.5. Цвет серый.

3.6. Клемма на 5 контактов до 4мм².