

## ТЕХНИЧЕСКИЙ ПАСПОРТ

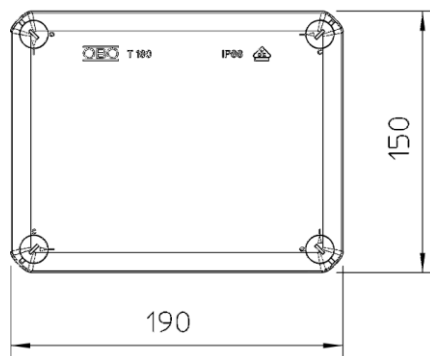
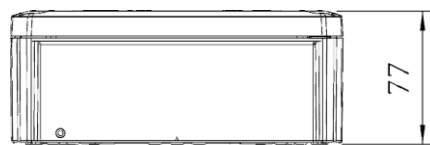
Расп. коробка T250, 240x190x95, сплошная стенка

### 1. Описание продукции

1.1. Тип **T 250 OE**

1.2. Артикул № 2007287

### 1.3. Размер



Тип	Артикул	Вес КГ/шт.
T 250 OE	2007287	0,483



### 1.4. Фото

## 2. Техническое описание

Распределительные коробки состоят из полипропилена, термопласта, закрытых боковых стенок. Таким образом, необходимые отверстия можно сделать в любом месте. В эти отверстия для ввода проводов можно использовать вставные уплотнения EDK или кабельные вводы с контргайкой. Распределительные коробки можно устанавливать на монтажных пластинах и крепить их болтами 3,5x9,5. Внутренние размеры на просвет: 225 x 173 x 86 мм. Крышка с полем для надписи, возможна пломбировка.

## 3. Технические характеристики

3.1. Тип изделия **T 250 OE**

3.2. Степень защиты **IP 66**

3.3. Внутренние размеры на просвет: 225 x 173 x 86 мм.

3.4. Пластик устойчив к УФ излучению.

3.5. Цвет серый.