

Технический паспорт

Распределительная коробка Т-250 с вставным уплотнителем Арт.-№ 2007109



Кабельная распределительная коробка для соединения кабелей и проводов в помещении и в защищенных зонах вне помещения. Прямоугольная форма с вставными уплотнениями по бокам и штамповкой под отверстия на дне. Подходит для настенного и потолочного монтажа и установки на монтажных листах и для резьбы на дне. С возможностью для внутреннего закрепления и монтажом поверх угловых колапков. Крышка с быстроразъемным соединением может быть опломбирована. Изготовлено из материалов, не содержащих галогены. Кабельная распределительная коробка согласно DIN EN 60670. Огнестойкость согласно DIN EN 60695-2-1 1, температура испытания 650 °C. Ударопрочность IK05 согласно DIN EN 50102.



PP/GF Полипропилен, армированный стекловолокном

Указание	Стандартное исполнение: огнестойкое, температура проверки 650°C Исполнение F: высокая огнестойкость, температура проверки 960°C.
Дополнительный текст 2	Внутренние размеры на просвет: 225x173x86 мм
Дополнительный текст 3	Вид защиты IP66; Коэффициент прочности IK05.

Исходные данные

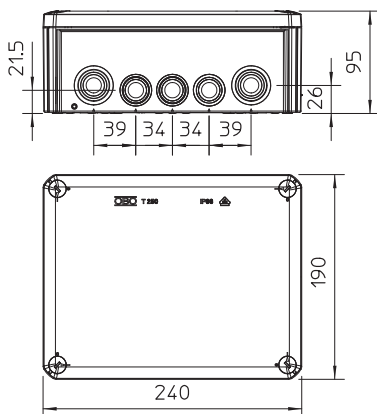
Артикульный №	2007109
Тип	T 250
Обозначение 1	Распределительная коробка
Обозначение 2	с вводами
Размер	240x190x95
Цвет	светло-серый
Номер RAL	7035
материал	Полипропилен, армированный стекловолокном
Сокращенное наименование материала	PP/GF
Минимальная единица продажи	1,00 Шт.
Вес	50,00 кг/100 шт.

Технический паспорт

Распределительная коробка T-250 с вставным уплотнителем
Арт.-№ 2007109



Технические характеристики



Длина	240,00 мм
Ширина	190,00 мм
Высота	95,00 мм
Внутренние размеры на просвет	225x173x86 мм
Размеры Д×Ш×В	240x190x95 мм
Размеры	240x190x95 мм
Anreihbar	<input checked="" type="checkbox"/>
Количество вводов	16,00
Способ ввода	Кабель
Способ ввода	Вставной уплотнитель
Вид прохода через корпус	Ступенчатая мембрана, обрезная
Исполнение	Стандарт
Расчетное изоляционное напряжение (Ui)	500,00 V
Комплектация	без
Крышка	Непрозрачный
Крепление крышки	Привинчен
Электрические вводы	9 x M25 7 x M32
Ввод сзади	<input checked="" type="checkbox"/>
Проверенная на взрывозащищенность конструкция	<input type="checkbox"/>
трудновоспламеняющийся Форма	согласно VDE 0471/DIN 695 части 2-1, температура тестирования: 650°C прямоугольной формы
Огнестойкость (ETIM)	без
Для взрывоопасной зоны	без
Для взрывоопасной зоны с газом	без
Для взрывоопасной зоны с пылью	без
Усилено стекловолокном	<input type="checkbox"/>
Без галогена	<input checked="" type="checkbox"/>
С экранированием	<input type="checkbox"/>
С крышкой	с четырьмя защелками крышки
С крышкой	<input checked="" type="checkbox"/>
Вид монтажа	Настенный/потолочный монтаж
Вид монтажа	Настенный/потолочный монтаж
Номинальное сечение	25,00 мм ²
Номинальное напряжение	500,00 V
Вид защиты	IP66
Вид защиты	IP66
Коэффициент прочности	IK05.
С возможностью пломбирования	<input checked="" type="checkbox"/>
Диапазон рабочих температур	-5,00 - 60,00 °C
Прозрачная крышка	<input type="checkbox"/>
Стойкий к атмосферным воздействиям	<input type="checkbox"/>