

Технический паспорт

Распределительная коробка А 11



Арт.-№. 2000342

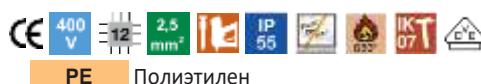


Уровень защиты IP55, номинальное сечение $2.5 \div \text{мм}^2$, 12 входов для кабелей диаметром 5–14 мм.

Размер: 85 x 85 x 40 мм

Внутренний размер: 75 x 75 x 35 мм

1 прорезной инструмент для каждых 10 коробок

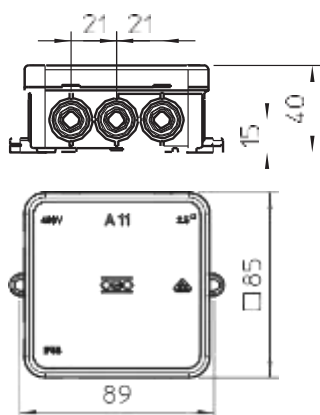


PE Полиэтилен

Основная информация

Артикул №	2000342
Тип	A 11
Описание 1	Распределительная коробка
Описание 2	без клеммной колодки
Размер	85x85x40
Цвет	светло-серый
RAL номер	7035
Материал	Полиэтилен
Сокр. наимен. материала	PE
Мин. единица продажи	10,00 шт.
Вес	6,20 кг/100 шт.

Техническая информация



Длина	85,00 мм
Ширина	85,00 мм
Высота	40,00 мм
Внутренние размеры на просвет	75x75x35 мм
Размеры Д×Ш×В	85x85x40 мм
Размеры	85 x 85 x 40 мм
Расширяемая	□
Количество вводов	12,00
Способ ввода	Кабель
Способ ввода	Кабель
Вид прохода через корпус	Предварительная штамповка
Расчетное изоляционное напряжение (Vi)	690,00 V
Комплектация	Без
Крышка	Непрозрачный
Крепление крышки	Защелкиваемый
Электрические вводы	12 вводов для кабеля диаметром 5-14 мм
Ввод сзади	□
Провер. на взрывозащ. конструкция	□
Трудновоспламеняющийся	Трудновоспл. согласно VDE 0471/DIN 695 ч. 2-1, темп. тестирования: 650°C
Форма	Квадратной формы
Огнестойкость (ETIM)	без
Для взрывоопасной зоны	без

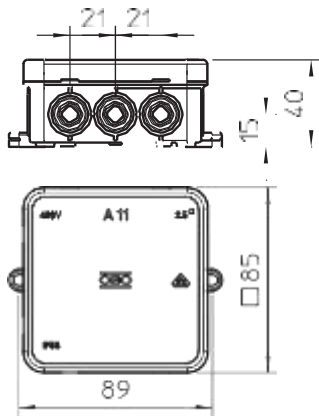
Технический паспорт

Распределительная коробка A 11



Арт.-№. 2000342

Техническая информация



Для взрывоопасной зоны с газом	Без
Для взрывоопасной зоны с пылью	Без
Без галогена	<input checked="" type="checkbox"/>
Макс. поперечное сечение жесткого провода	2,50 мм ²
С экранированием	<input type="checkbox"/>
С крышкой	<input checked="" type="checkbox"/>
Вид монтажа	Настенный/потолочный монтаж
Вид монтажа	Настенный/потолочный монтаж
Номинальное сечение	2,50 мм ²
Номинальное напряжение	690,00 V
Вид защиты	IP55
С возможностью пломбирования	<input type="checkbox"/>
Диапазон рабочих температур	-5,00 - 45,00 °C
Прозрачная крышка	<input type="checkbox"/>
Стойкий к атмосферным воздействиям	<input type="checkbox"/>