

Технический паспорт

Дистанционная скоба 733

Арт.-№ 1362764



Дистанционная скоба для монтажа труб и кабелей на стене, потолке и на полу. С самоблокирующейся верхней частью. Крепление через продольное отверстие. Начиная с размера 20, скобы можно монтировать с помощью устройства для забивания гвоздей и прибора для установки болтов.

Допуск к эксплуатации согласно DIN 4102 часть 12, классы огнестойкости от E30 до E90 (за исключением изделий из алюминия).



Сталь	Сталь
G	гальванически оцинкованный

Исходные данные

Артикульный №	1362764
Тип	ASL 733 20 G
Обозначение 1	Дистанционная скоба
Обозначение 2	с продольным отверстием
Размер	17-20mm
материал	Сталь
Сокращенное наименование материала	Сталь
Поверхность	гальванически оцинкованный
Поверхность согласно DIN	DIN EN 12329
Сокращение поверхности	G
Минимальная единица продажи	25,00 шт.
Вес	2,20 кг/100 шт.

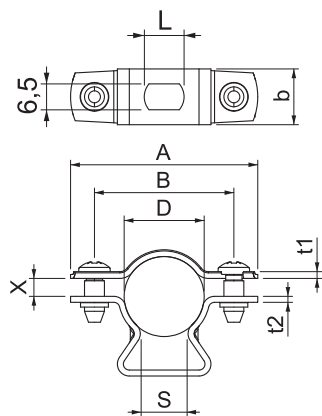
Технический паспорт

Дистанционная скоба 733

Арт.-№ 1362764



Технические характеристики



Размер A	47,00 мм
Размер B	35,00 мм
Размер b	14,00 мм
Размер D	17,00 - 20,00 мм
Размер D	20,00 мм
Размер L	10,00 мм
Размер s	12,00 мм
Размер t1	1,00 мм
Размер t2	1,50 мм
Размер x	4,50 мм
Abstand zur Wand	<input checked="" type="checkbox"/>
Количество кабелей/труб	1,00
Конструкция	закрытый
Вид крепления для диаметра	отверстие под винт 17 ÷ 20 мм
Geeignet im Brandschutzbe- reich	<input checked="" type="checkbox"/>
Без галогена	<input checked="" type="checkbox"/>
С пластиковым покрытием	<input type="checkbox"/>
Прочность материала	381,00 мм
Диапазон зажима D	17,00 - 20,00 мм
Устойчив к УФ	<input checked="" type="checkbox"/>