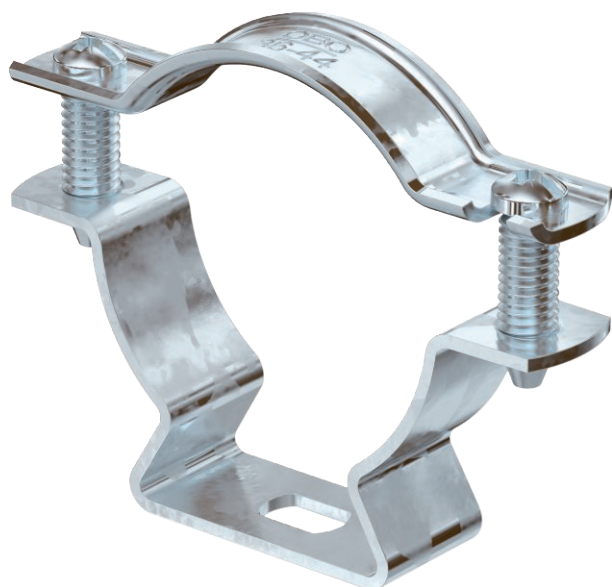


# Технический паспорт

## Дистанционная скоба 733

Арт.-№ 1362730



Дистанционная скоба для монтажа труб и кабелей на стене, потолке и на полу. С самоблокирующейся верхней частью. Крепление через продольное отверстие. Начиная с размера 20, скобы можно монтировать с помощью устройства для забивания гвоздей и прибора для установки болтов.

Допуск к эксплуатации согласно DIN 4102 часть 12, классы огнестойкости от E30 до E90 (за исключением изделий из алюминия).



Сталь	Сталь
FT	Горячее цинкование методом погружения

### Исходные данные

Артикульный №	1362730
Тип	ASL 733 44 FT
Обозначение 1	Дистанционная скоба
Обозначение 2	с продольным отверстием
Размер	36-44mm
материал	Сталь
Сокращенное наименование материала	Сталь
Поверхность	Горячее цинкование методом погружения
Поверхность согласно DIN	DIN EN ISO 1461
Сокращение поверхности	FT
Минимальная единица продажи	20,00 шт.
Вес	4,36 кг/100 шт.

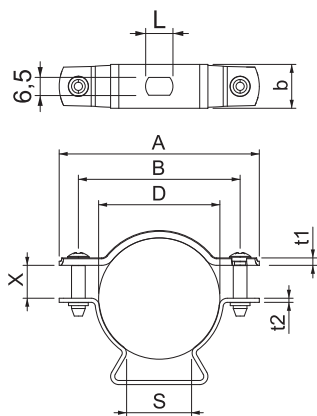
# Технический паспорт

## Дистанционная скоба 733

Арт.-№ 1362730



### Технические характеристики



Размер A	73,00 мм
Размер B	59,00 мм
Размер b	16,00 мм
Размер D	36,00 - 44,00 мм
Размер D	44,00 мм
Размер L	10,00 мм
Размер s	24,00 мм
Размер t1	1,50 мм
Размер t2	1,50 мм
Размер x	12,00 мм
Abstand zur Wand	<input checked="" type="checkbox"/>
Количество кабелей/труб	1,00
Конструкция	закрытый
Вид крепления для диаметра	отверстие под винт 36 ÷ 44 мм
Geeignet im Brandschutzbe- reich	<input checked="" type="checkbox"/>
Без галогена	<input checked="" type="checkbox"/>
С пластиковым покрытием	<input type="checkbox"/>
Диапазон зажима D	36,00 - 44,00 мм
Устойчив к УФ	<input checked="" type="checkbox"/>