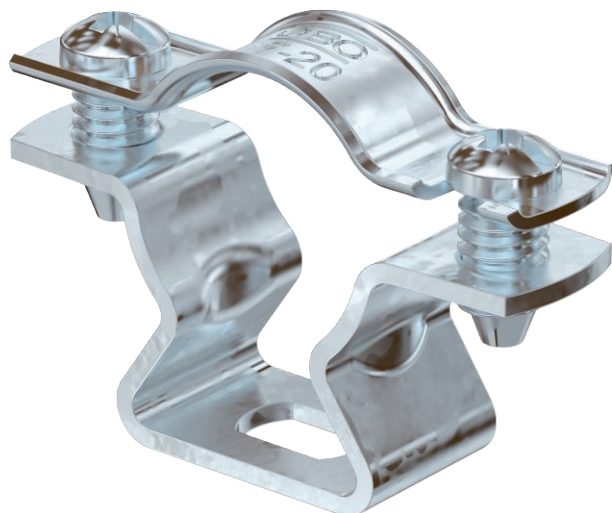


Технический паспорт

Дистанционная скоба 733

Арт.-№ 1362714

OBO
BETTERMANN



Дистанционная скоба для монтажа труб и кабелей на стене, потолке и на полу. С самоблокирующейся верхней частью. Крепление через продольное отверстие. Начиная с размера 20, скобы можно монтировать с помощью устройства для забивания гвоздей и прибора для установки болтов.

Допуск к эксплуатации согласно DIN 4102 часть 12, классы огнестойкости от E30 до E90 (за исключением изделий из алюминия).



| | |
|--------------|---------------------------------------|
| Сталь | Сталь |
| FT | Горячее цинкование методом погружения |

Исходные данные

| | |
|------------------------------------|---------------------------------------|
| Артикульный № | 1362714 |
| Тип | ASL 733 20 FT |
| Обозначение 1 | Дистанционная скоба |
| Обозначение 2 | с продольным отверстием |
| Размер | 17-20mm |
| материал | Сталь |
| Сокращенное наименование материала | Сталь |
| Поверхность | Горячее цинкование методом погружения |
| Поверхность согласно DIN | DIN EN ISO 1461 |
| Сокращение поверхности | FT |
| Минимальная единица продажи | 25,00 шт. |
| Вес | 2,32 кг/100 шт. |

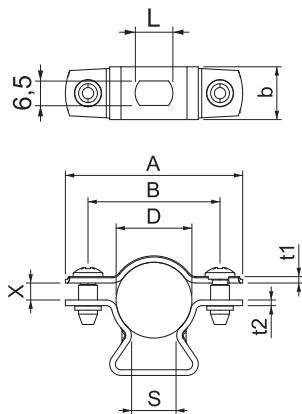
Технический паспорт

Дистанционная скоба 733

Арт.-№ 1362714

OBO
BETTERMANN

Технические характеристики



| | |
|-------------------------------------|-------------------------------------|
| Размер A | 47,00 мм |
| Размер B | 35,00 мм |
| Размер b | 14,00 мм |
| Размер D | 17,00 - 20,00 мм |
| Размер D | 20,00 мм |
| Размер L | 10,00 мм |
| Размер s | 12,00 мм |
| Размер t1 | 1,00 мм |
| Размер t2 | 1,50 мм |
| Размер x | 4,50 мм |
| Abstand zur Wand | <input checked="" type="checkbox"/> |
| Количество кабелей/труб | 1,00 |
| Конструкция | закрытый |
| Вид крепления для диаметра | отверстие под винт 17 ÷ 20 мм |
| Geeignet im Brandschutzbe- reich | <input checked="" type="checkbox"/> |
| Без галогена | <input checked="" type="checkbox"/> |
| С пластиковым покрытием | <input type="checkbox"/> |
| Диапазон зажима D | 17,00 - 20,00 мм |
| Устойчив к УФ | <input checked="" type="checkbox"/> |