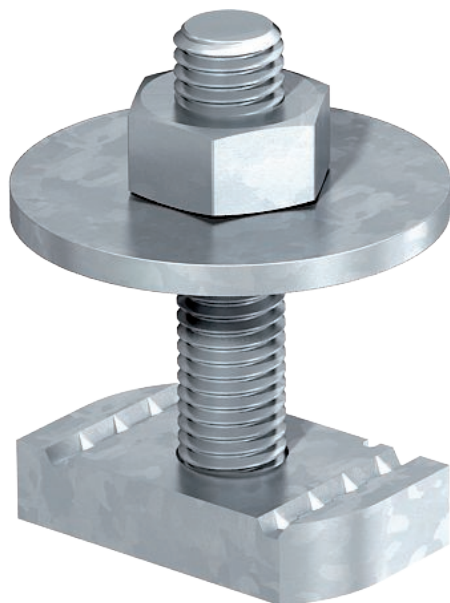


# Технический паспорт

## Болт с прямоугольной головкой

Арт.-№ 1148342



Болт с прямоугольной головкой для реек MS4121 и MS4141

CE

**Сталь** Сталь

**ZL** Цинк-ламельное покрытие

### Исходные данные

Артикульный №	1148342
Тип	MS41NB M12x100ZL
Обозначение 1	Болт с прямоугольной головкой
Обозначение 2	для профил. рейки MS4121/4141
Размер	M12x100mm
материал	Сталь
Сокращенное наименование материала	Сталь
Поверхность	Цинк-ламельное покрытие
Сокращение поверхности	ZL
Минимальная единица продажи	20,00 Шт.
Вес	15,95 кг/100 шт.

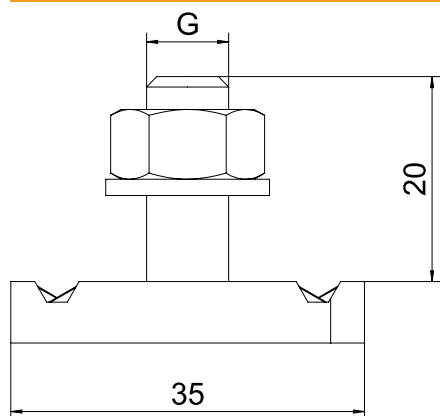
# Технический паспорт

## Болт с прямоугольной головкой

Арт.-№ 1148342



### Технические характеристики



Длина	35,00 мм
Ширина	20,00 мм
Высота	9,50 мм
Подходит для DIN-реек	<input checked="" type="checkbox"/>
Резьба	M 12 x 100
Метрическая резьба	12,00
Подкладная шайба Ø	24,00 мм