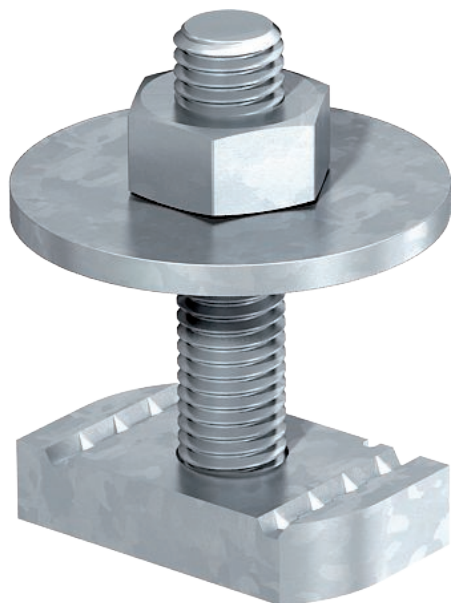


Технический паспорт

Болт с прямоугольной головкой

Арт.-№ 1148334



Болт с прямоугольной головкой для реек MS4121 и MS4141

CE

Сталь Сталь

ZL Цинк-ламельное покрытие

Исходные данные

Артикульный №	1148334
Тип	MS41NB M12x30 ZL
Обозначение 1	Болт с прямоугольной головкой
Обозначение 2	для профил. рейки MS4121/4141
Размер	M12x30mm
материал	Сталь
Сокращенное наименование материала	Сталь
Поверхность	Цинк-ламельное покрытие
Сокращение поверхности	ZL
Минимальная единица продажи	50,00 Шт.
Вес	9,75 кг/100 шт.

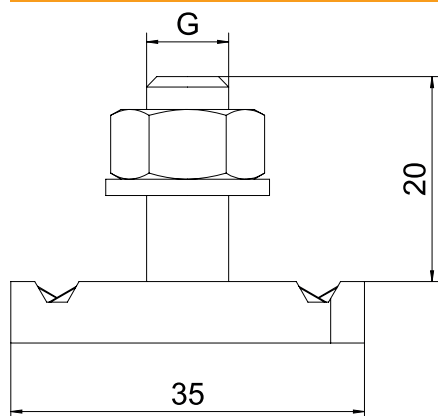
Технический паспорт

Болт с прямоугольной головкой

Арт.-№ 1148334



Технические характеристики



Длина	35,00 мм
Ширина	20,00 мм
Высота	9,50 мм
Подходит для DIN-реек	<input checked="" type="checkbox"/>
Резьба	M 12 x 30
Метрическая резьба	12,00
Подкладная шайба Ø	24,00 мм