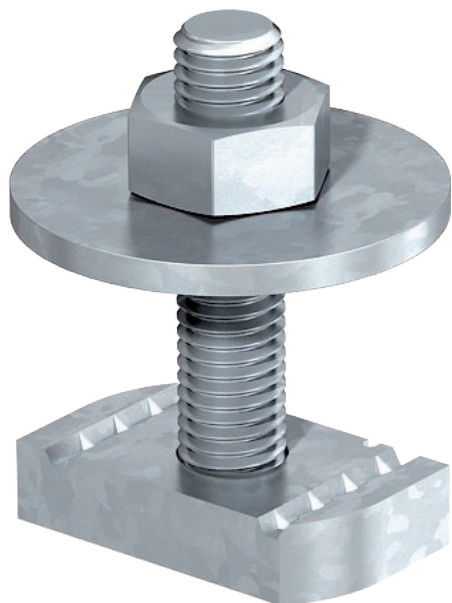


# Технический паспорт

## Болт с прямоугольной головкой

Арт.-№ 1148326



Болт с прямоугольной головкой для реек MS4121 и MS4141

CE

**Сталь** Сталь  
**ZL** Цинк-ламельное покрытие

### Исходные данные

Артикульный №	1148326
Тип	MS41NB M10x60 ZL
Обозначение 1	Болт с прямоугольной головкой
Обозначение 2	для профил. рейки MS4121/4141
Размер	M10x60mm
материал	Сталь
Сокращенное наименование материала	Сталь
Поверхность	Цинк-ламельное покрытие
Сокращение поверхности	ZL
Минимальная единица продажи	25,00 Шт.
Вес	9,25 кг/100 шт.

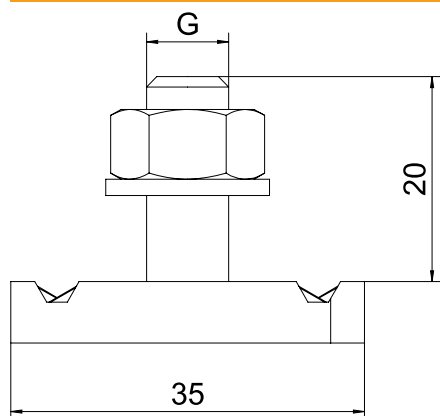
# Технический паспорт

## Болт с прямоугольной головкой

Арт.-№ 1148326

OBO  
BETTERMANN

### Технические характеристики



Длина	35,00 мм
Ширина	20,00 мм
Высота	8,00 мм
Подходит для DIN-реек	<input checked="" type="checkbox"/>
Резьба	M 10 x 60
Метрическая резьба	10,00
Подкладная шайба Ø	20,00 мм