

## ТЕХНИЧЕСКИЙ ПАСПОРТ

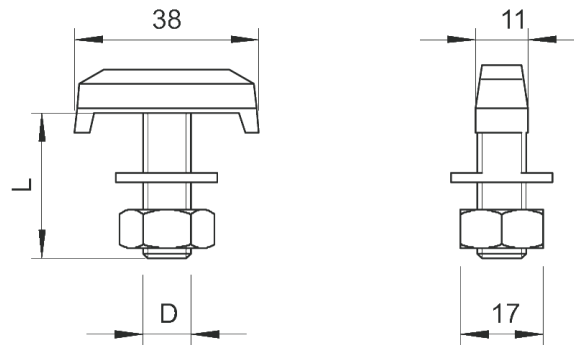
### Болт с Г-образной головкой M10x60mm MS50HB M10x60 ZL

#### 1. Описание продукции

1.1. Тип MS50HB M10x60 ZL

1.2. Артикул № 1148222

#### 1.3. Размер



Тип	Артикул	Вес КГ/шт.
MS50HB M10x60 ZL	1148222	0,06000

#### 1.4. Фото



#### 2. Техническое описание

Болт с Г-образной головкой с подкладной шайбой и гайкой для профильных реек с шириной шлица 22 мм.  
Для монтажных реек MS 21 и - MS 41 не используется.

#### 3. Технические характеристики

- 3.1. Тип изделия MS50HB M10x60 ZL
- 3.2. Тип защитного покрытия цинкламель
- 3.3. Соответствие стандартам  
DIN EN ISO 9001:2008  
DIN EN ISO 14001:2008