

Технический паспорт

Монтажный угол, 90° с 2 отверстиями

Арт.-№ 1124739



Монтажный угол с 2 отверстиями для соединения профильных реек 41 x 41 мм и 41 x 21 мм под углом 90°.

CE

A4 Нержавеющая высококачественная сталь 1.4571
2B без обработки, дообработанный

Исходные данные

Артикульный №	1124739
Тип	GMS 2 VW 90 A4
Обозначение 1	Соединительный уголок
Обозначение 2	90°, с 2 отверстиями
Размер	54x54x40x4
материал	Нержавеющая сталь, материал 1.4571
Сокращенное наименование материала	A4
Поверхность	без обработки, дообработанный
Сокращение поверхности	2B
Минимальная единица продажи	10,00 Шт.
Вес	11,50 кг/100 шт.

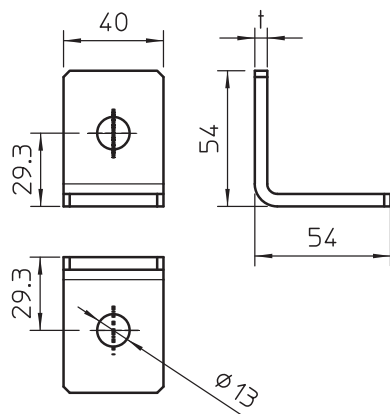
Технический паспорт

Монтажный угол, 90° с 2 отверстиями

Арт.-№ 1124739

OBO
BETTERMANN

Технические характеристики



Длина	54,00 мм
Ширина	40,00 мм
Высота	54,00 мм
Исполнение	Уголок 90°
Конструкция	Угол
Конструкция	Уголок
Подходит для	C-образный профиль
Размер отверстий	13 мм
Прочность материала	4,00 мм
С аксессуарами для установки винтов	<input type="checkbox"/>
Нержавеющая сталь, протравленная	<input type="checkbox"/>