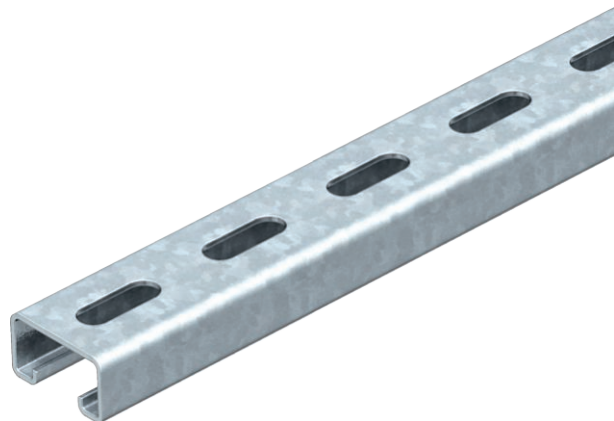


# Технический паспорт

Монтажная рейка MS4141, ширина шлица 22 мм,  
перфорированная  
Арт.-№ 1122957



Усиленная С-образная монтажная рейка подходит для установки опорных конструкций, например, для кабеленесущих систем, либо для распределительных шкафов. Также подходит для прямого крепления кабеля в сочетании с зажимными скобами с U-образной ножкой.



<b>Сталь</b>	Сталь
<b>FS</b>	оцинкован конвейерным методом

## Исходные данные

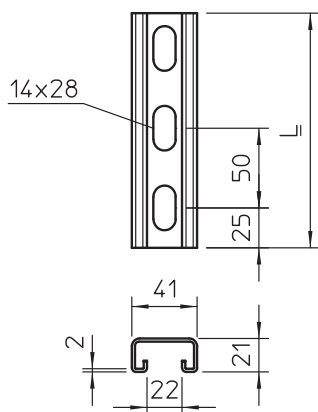
Артикульный №	1122957
Тип	MS4121P0800FS
Обозначение 1	Профильная рейка
Обозначение 2	перфориров., ширина шлица 22мм
Размер	800x41x21
материал	Сталь
Сокращенное наименование материала	Сталь
Поверхность	оцинкован конвейерным методом
Поверхность согласно DIN	DIN EN 10346
Сокращение поверхности	FS
Минимальная единица продажи	1,00 шт.
Вес	134,00 кг/100 шт.

# Технический паспорт

Монтажная рейка MS4141, ширина шлица 22 мм,  
перфорированная  
Арт.-№ 1122957



## Технические характеристики



Длина	800,00 мм
Ширина	41,00 мм
Высота	21,00 мм
Размер L	800,00 мм
Отделяемый	<input type="checkbox"/>
Размер Ш×В	41×21 мм
Конструкция	Одинарный профиль
Вид перфорации	Задняя стенка перфорированная
Расстояние между центрами отверстий	50,00 мм
Предназначено для поддержания функций	<input type="checkbox"/>
Размер отверстий	14×28 мм
Прочность материала	2,00 мм
С перфорацией	<input checked="" type="checkbox"/>
С зубцами	<input checked="" type="checkbox"/>
Форма профиля	C-образный профиль
Ширина шлица	22,00 мм
Статическая величина A	1,65 см <sup>2</sup>
Статическая величина Iy	0,95 см
Статическая величина Iz	4,51 см
Статическая величина Wy	0,89 см <sup>3</sup>
Статическая величина Wz	2,20 см <sup>3</sup>