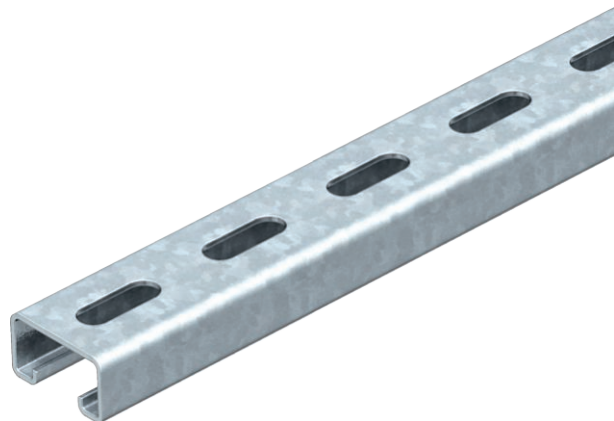


Технический паспорт

Монтажная рейка MS4141, ширина шлица 22 мм,
перфорированная
Арт.-№ 1122950



Усиленная С-образная монтажная рейка подходит для установки опорных конструкций, например, для кабеленесущих систем, либо для распределительных шкафов. Также подходит для прямого крепления кабеля в сочетании с зажимными скобами с U-образной ножкой.



Сталь	Сталь
FS	оцинкован конвейерным методом

Исходные данные

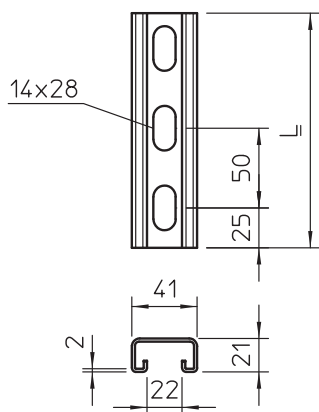
Артикульный №	1122950
Тип	MS4121P0200FS
Обозначение 1	Профильная рейка
Обозначение 2	перфориров., ширина шлица 22мм
Размер	200x41x21
материал	Сталь
Сокращенное наименование материала	Сталь
Поверхность	оцинкован конвейерным методом
Поверхность согласно DIN	DIN EN 10346
Сокращение поверхности	FS
Минимальная единица продажи	1,00 шт.
Вес	35,00 кг/100 шт.

Технический паспорт

Монтажная рейка MS4141, ширина шлица 22 мм,
перфорированная
Арт.-№ 1122950



Технические характеристики



Длина	200,00 мм
Ширина	41,00 мм
Высота	21,00 мм
Размер L	200,00 мм
Отделяемый	<input type="checkbox"/>
Размер Ш×В	41×21 мм
Конструкция	Одинарный профиль
Вид перфорации	Задняя стенка перфорированная
Расстояние между центрами отверстий	50,00 мм
Предназначено для поддержания функций	<input type="checkbox"/>
Прочность материала	2,00 мм
С перфорацией	<input type="checkbox"/>
С зубцами	<input checked="" type="checkbox"/>
Форма профиля	C-образный профиль
Ширина шлица	22,00 мм
Статическая величина A	1,65 см ²
Статическая величина Iy	0,95 см
Статическая величина Iz	4,51 см
Статическая величина Wy	0,89 см ³
Статическая величина Wz	2,20 см ³