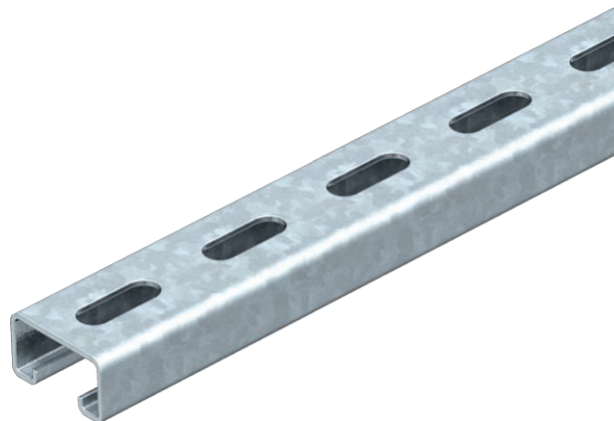


# Технический паспорт

Монтажная рейка MS4121, ширина шлица 22 мм,  
перфорированная  
Арт.-№ 1122936



Усиленная С-образная монтажная рейка подходит для установки опорных конструкций, например, для кабеленесущих систем, либо для распределительных шкафов. Также подходит для прямого крепления кабеля в сочетании с зажимными скобами с U-образной ножкой.



**Сталь** Сталь

**FT** Горячее цинкование методом погружения

## Исходные данные

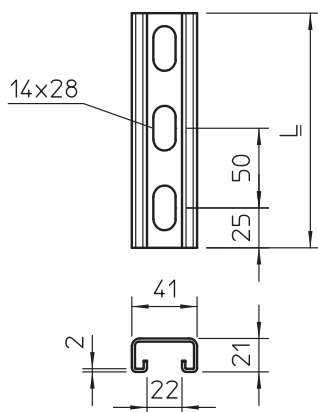
Артикульный №	1122936
Тип	MS4121P0500FT
Обозначение 1	Профильная рейка
Обозначение 2	перфориров., ширина шлица 22мм
Размер	500x41x21
материал	Сталь
Сокращенное наименование материала	Сталь
Поверхность	Горячее цинкование методом погружения
Поверхность согласно DIN	DIN EN ISO 1461
Сокращение поверхности	FT
Минимальная единица продажи	1,00 шт.
Вес	87,00 кг/100 шт.

# Технический паспорт

Монтажная рейка MS4121, ширина шлица 22 мм,  
перфорированная  
Арт.-№ 1122936



## Технические характеристики



Длина	500,00 мм
Ширина	41,00 мм
Высота	21,00 мм
Размер L	500,00 мм
Отделяемый	<input type="checkbox"/>
Размер Ш×В	41х21 мм
Конструкция	Одинарный профиль
Вид перфорации	Задняя стенка перфорированная
Расстояние между центрами отверстий	50,00 мм
Предназначено для поддержания функций	<input type="checkbox"/>
Размер отверстий	14х28 мм
Прочность материала	2,00 мм
С перфорацией	<input checked="" type="checkbox"/>
С зубцами	<input checked="" type="checkbox"/>
Форма профиля	C-образный профиль
Ширина шлица	22,00 мм
Статическая величина A	1,65 см <sup>2</sup>
Статическая величина Iy	0,95 см
Статическая величина Iz	4,51 см
Статическая величина Wy	0,89 см <sup>3</sup>
Статическая величина Wz	2,20 см <sup>3</sup>