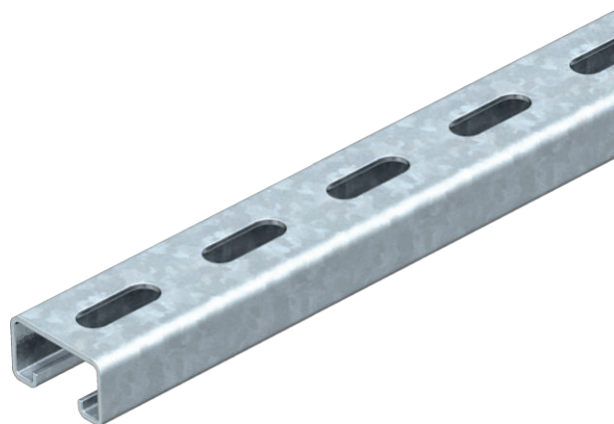


Технический паспорт

Монтажная рейка MS4121, ширина шлица 22 мм,
перфорированная
Арт.-№ 1122918



Усиленная С-образная монтажная рейка подходит для установки опорных конструкций, например, для кабеленесущих систем, либо для распределительных шкафов. Также подходит для прямого крепления кабеля в сочетании с зажимными скобами с U-образной ножкой.



Сталь	Сталь
FS	оцинкован конвейерным методом

Исходные данные

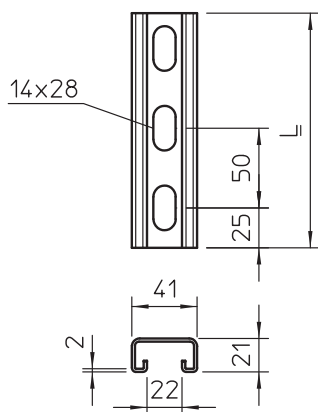
Артикульный №	1122918
Тип	MS4121P2000FS
Обозначение 1	Профильная рейка
Обозначение 2	перфорированная, шлиц 22 мм
Размер	2000x41x21
материал	Сталь
Сокращенное наименование материала	Сталь
Поверхность	оцинкован конвейерным методом
Поверхность согласно DIN	DIN EN 10346
Сокращение поверхности	FS
Минимальная единица продажи	2,00 м
Вес	175,00 кг/100 м

Технический паспорт

Монтажная рейка MS4121, ширина шлица 22 мм,
перфорированная
Арт.-№ 1122918



Технические характеристики



Длина	2.000,00 мм
Ширина	41,00 мм
Высота	21,00 мм
Размер L	2.000,00 мм
Отделяемый	<input type="checkbox"/>
Размер Ш×В	41×21 мм
Конструкция	Одинарный профиль
Вид перфорации	Задняя стенка перфорированная
Расстояние между центрами отверстий	50,00 мм
Предназначено для поддержания функций	<input type="checkbox"/>
Размер отверстий	14×28 мм
Прочность материала	2,00 мм
С перфорацией	<input checked="" type="checkbox"/>
С зубцами	<input checked="" type="checkbox"/>
Форма профиля	C-образный профиль
Ширина шлица	22,00 мм
Статическая величина A	1,65 см ²
Статическая величина Iy	0,95 см
Статическая величина Iz	4,51 см
Статическая величина Wy	0,89 см ³
Статическая величина Wz	2,20 см ³