

# Технический паспорт

## Торцевая заглушка MS4141

Арт.-№ 1122906



Торцевая заглушка для профильной рейки типа MS4141.

CE

PE Полиэтилен

### Исходные данные

Артикульный №	1122906
Тип	MS4141 EK
Обозначение 1	Защитный колпачок
Обозначение 2	для профильных реек MS 41
Размер	41x41mm
Цвет	оранжевый
Номер RAL	2003
материал	Полиэтилен
Сокращенное наименование материала	PE
Минимальная единица продажи	50,00 шт.
Вес	0,67 кг/100 шт.

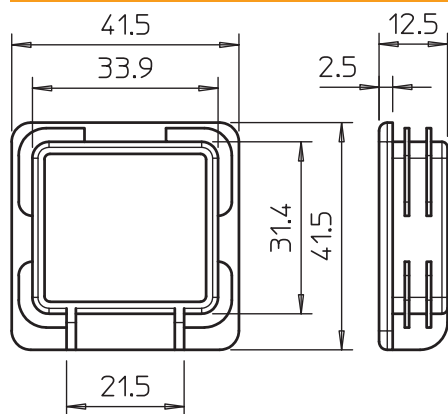
# Технический паспорт

## Торцевая заглушка MS4141

Арт.-№ 1122906



### Технические характеристики



Длина	12,50 мм
Ширина	41,50 мм
Высота	41,50 мм
Конструкция	Торцевая заглушка
Подходит для	C-образный профиль